

Temporizador, Contador, Tacómetro

KC-LED-96-1T-24VDC

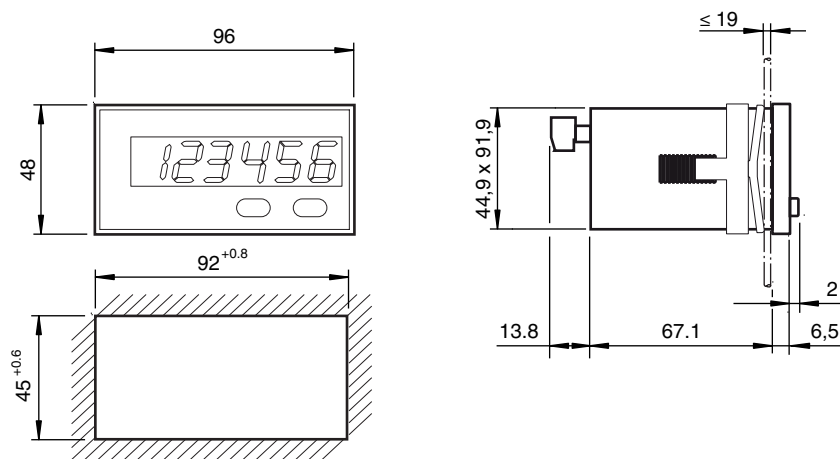


- Contador/Temporizador/Tacómetro
- Indicador LED extremadamente brillante
- 1 valor preseleccionado con salida de transistor
- Sumando/sustraendo vía 2 entradas separadas
- Sensores PNP y NPN conectables
- Grado de protección IP65 (por la parte delantera)

Pantalla LED con tensión de alimentación de 24 VCC



Dimensiones



Datos técnicos

Datos generales

Preselección	sencillo
Almacenaje de datos	EEPROM
Programación	conducido por menú vía teclado

Elementos de indicación y manejo

Tipo	Pantalla LED de 6 dígitos y 7 segmentos, rojo
Valor de Display	altura de dígitos 14 mm
Rango de Display	0,001 s ... 999999 h
Punto decimal	0 hasta max. 3 decimales
Precisión	Indicador de velocidad: < 0,1%; temporizador: < 50 ppm
Reset	manual o externo

Datos eléctricos

Seguro	10 ... 30 V DC: T 0,1 A
Tensión de trabajo	U_B 10 ... 30 V CC
Corriente de trabajo	I_B máx. 50 mA

Entrada

Tensión de la señal	
---------------------	--

Fecha de publicación: 2023-11-21 Fecha de edición: 2023-11-21 : 215124_spa.pdf

Consulte "Notas generales sobre la información de los productos de Pepperl+Fuchs".

Pepperl+Fuchs Group
www.pepperl-fuchs.com

EE. UU.: +1 330 486 0001
fa-info@us.pepperl-fuchs.com

Alemania: +49 621 776 1111
fa-info@de.pepperl-fuchs.com

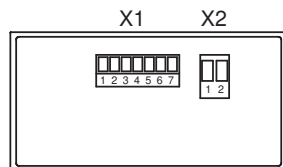
Singapur: +65 6779 9091
fa-info@sg.pepperl-fuchs.com

PEPPERL+FUCHS

Datos técnicos

High	0,6 x U _e ... 30 V CC
Low	0 ... 0,2 x U _e
Frecuencia del contaje	30 Hz / 60 kHz Con pantalla de posición máx. 25 kHz
Duración de impulso mínima	5 ms para entrada restablecida
Impedancia	aprox. 5 kOhm
Contando	aditivo o sustractivo
Conformidad con Normas y Directivas	
Conformidad con la directiva	
Directiva CEM 2004/108/CE	EN 61000-6-2:2005
Conformidad con la normativa	
Aviso de perturbación	DIN EN 55011:2009, Clase B
Condiciones ambientales	
Temperatura ambiente	-20 ... 65 °C (-4 ... 149 °F) no condensado
Temperatura de almacenaje	-25 ... 70 °C (-13 ... 158 °F)
Altitud de utilización	0 ... 2000 m
Datos mecánicos	
Grado de protección	IP65 (frontal)
Masa	aprox. 140 g
Dimensiones	96 mm x 48 mm x 89,4 mm

Conexión



Asignación de conexión X2

Terminal N.º	Versión de CC
1	Alimentación 0 V CC (GND)
2	Alimentación 10 ... 30 V CC

Asignación de conexión X1

Terminal N.º	Versión de CC
1	Salida del receptor del optoacoplador
2	Salida del emisor del optoacoplador
3	SET
4	INP B
5	INP A
6	n.a.
7	n.a.

Fecha de publicación: 2023-11-21 Fecha de edición: 2023-11-21 : 2115124_spa.pdf