

# Pantalla de temperatura LED

## KT-LED-24-PT100-24VDC

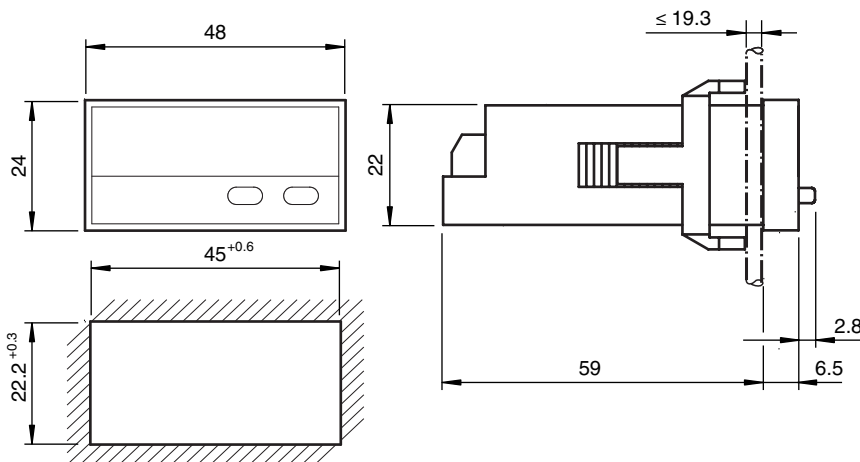


- Pantalla de temperatura (en °C)
- Resolución hasta 0,1 °C
- Indicador LED extremadamente brillante
- Tipos RTD Pt100, Ni100 en técnica de 2, 3 ó 4 hilos
- Aislamiento galvánico
- Protección contra la inversión de polaridad
- Grado de protección IP65 (por la parte delantera)

Pantalla de temperatura LED para sensor de temperatura Pt100, con tensión de alimentación de 24 VCC



### Dimensiones



### Datos técnicos

#### Datos generales

Almacenaje de datos	EEPROM
Programación	conducido por menú vía teclado

#### Elementos de indicación y manejo

Tipo	Pantalla LED de 5 dígitos y 7 segmentos, rojo
Valor de Display	altura de dígitos 8 mm
Rango de Display	-1999,9 ... 9999,9
Punto decimal	0 a máx. 1 dígito fraccionario
Rango de temperatura	Pt100 conforme a DIN IEC 751: -199,9 ... 850 °C (-327,8 ... 1562 °F) Ni100 conforme a DIN 43760: -60 ... 250 °C (-76 ... 482 °F)
Resolución	0,1 °C (0,1 °F) bzw. 1 °C (1 °F)
Ciclo de actualización de la salida de valor medido	1 - 2 s <sup>-1</sup>
Reset	manual o externo

#### Datos eléctricos

Tensión de trabajo	U <sub>B</sub>	10 ... 30 V CC con aislamiento galvánico
Corriente de trabajo	I <sub>B</sub>	máx. 40 mA

#### Entrada

Fecha de publicación: 2023-11-21 Fecha de edición: 2023-11-21 : 2115125\_spa.pdf

Consulte "Notas generales sobre la información de los productos de Pepperl+Fuchs".

Pepperl+Fuchs Group  
www.pepperl-fuchs.com

EE. UU.: +1 330 486 0001  
fa-info@us.pepperl-fuchs.com

Alemania: +49 621 776 1111  
fa-info@de.pepperl-fuchs.com

Singapur: +65 6779 9091  
fa-info@sg.pepperl-fuchs.com

PEPPERL+FUCHS

## Datos técnicos

Sensores apropiados	Termorresistencia Pt100/Ni100, con monitorización de ruptura de sensor
Tensión de la señal	Cierre de pantalla, retención de pantalla para valor de corriente medido
High	4 ... 30 V CC
Low	0 ... 2 V CC
Rango de Pt 100 (-200 ... 850 °C)	0 ... 20 Ω 2 hilos: programable 3/4 hilos: no precisa de ningún ajuste
Rango de Ni 100 (-60 ... 250 °C)	0 ... 20 Ω 2 hilos: programable 3/4 hilos: no precisa de ningún ajuste
Corriente	1 mA
Frecuencia del conteo	5 medidas por segundo
Error de linealidad	Pt100 < 0.1% at 20°C ambient temperature Ni100 < 0.2% at 20°C ambient temperature>

### Conformidad con Normas y Directivas

Conformidad con la directiva	
Directiva CEM 2004/108/CE	EN 61000-6-2:2005
Conformidad con la normativa	
Aviso de perturbación	DIN EN 55011:2009, Clase B

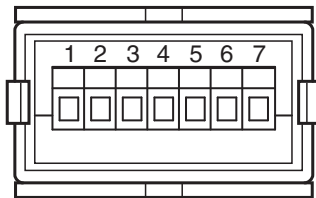
### Condiciones ambientales

Temperatura ambiente	-20 ... 65 °C (-4 ... 149 °F)
Temperatura de almacenaje	-25 ... 70 °C (-13 ... 158 °F)
Humedad del aire relativa	≤ 85 % (no condensado)
Deriva de temperatura	0,1 K/K <sub>ambiente</sub>

### Datos mecánicos

Grado de protección	IP65 (frontal)
Masa	aprox. 45 g
Dimensiones	48 mm x 24 mm x 68,3 mm

## Conexión

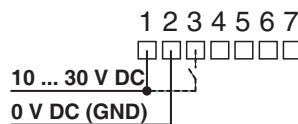


### Conexiones

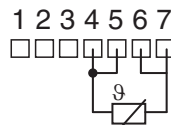
Pin	Función
1	10 - 30 V CC
2	Tensión de alimentación
3	0 V CC (GND)
4	Entrada latch
5	Pt100/Ni100
6	Pt100/Ni100
7	Pt100/Ni100

### Conexión eléctrica

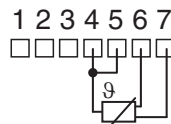
Tensión de alimentación de la conexión/Entrada latch



Termorresistencia de 2 hilos



Termorresistencia de 3 hilos



Termorresistencia de 4 hilos

