

Affichage de la température LED

KT-LED-24-TC-24VDC

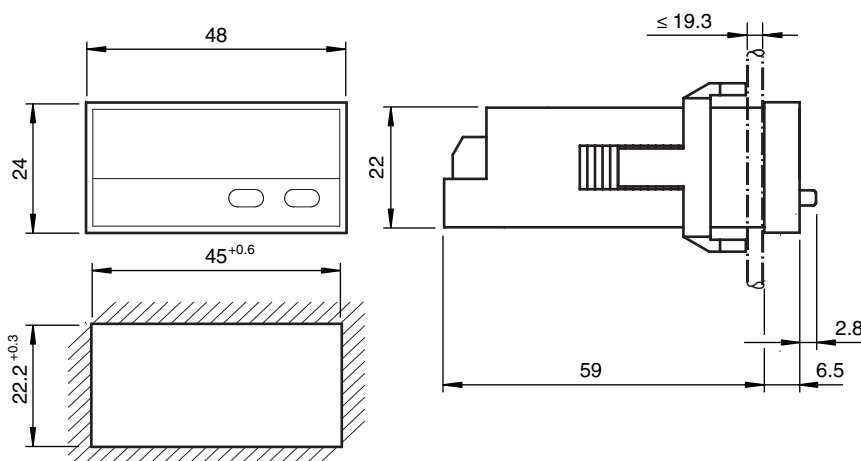


- Affichage de la température en °C ou °F
- Résolution pouvant atteindre 0,1 °C
- Grand affichage LED hyperclair
- Pour thermocouples J, K et N
- Séparation galvanique
- Protection contre l'inversion de polarité
- Degré de protection IP65 (de la face avant)

Affichage de la température sur écran LED pour les thermocouples J/K/N, avec tension d'alimentation 24 VCC



Dimensions



Données techniques

Caractéristiques générales

| | |
|----------------------------|--------------------------------|
| enregistrement des données | EEPROM |
| programmation | Commandé par menu, sur clavier |

Éléments de visualisation/réglage

| | |
|---|---|
| type | A 5 chiffres, 7 segments, affichage LED rouge |
| valeur affichée | hauteur numérique 8 mm |
| Plage d'affichage | -999,9 ... 1999,9 |
| virgule décimale | 0 à max 1 chiffre fractionné |
| Gamme de température | conforme à la norme DIN CEI 584 : J (Fe-Cu-Ni) : -210 ... 1200 °C (-346 ... 2192 °F) K (Ni-CrNi) : -200 ... 1372 °C (-328 ... 2501,6 °F) N (NiCrSi-NiSi) : -200 ... 1300 °C (-328 ... 2372 °F) |
| Résolution | 0,1 °C (0,1 °F) soit 1 °C (1 °F) |
| cycle de rafraîchissement de la sortie des valeurs mesurées | 1 2 s ⁻¹ |
| réinitialisation | manuel ou extern |

Caractéristiques électriques

| | | |
|------------------|----------------|--------------------------------------|
| Tension d'emploi | U _B | 10 ... 30 V CC isolée galvaniquement |
|------------------|----------------|--------------------------------------|

Date de publication: 2023-11-21 Date d'édition: 2023-11-21 : 215126_fra.pdf

Reportez-vous aux « Remarques générales sur les informations produit de Pepperl+Fuchs ».

Groupe Pepperl+Fuchs
www.pepperl-fuchs.com

États-Unis : +1 330 486 0001
fa-info@us.pepperl-fuchs.com

Allemagne : +49 621 776 1111
fa-info@de.pepperl-fuchs.com

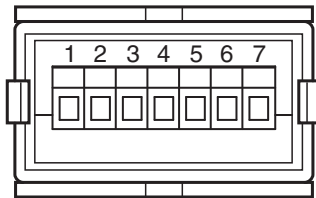
Singapour : +65 6779 9091
fa-info@sg.pepperl-fuchs.com

PF PEPPERL+FUCHS

Données techniques

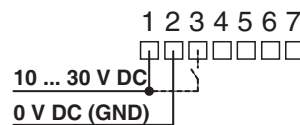
| | | |
|--|-------|--|
| Courant d'emploi | I_B | max. 40 mA |
| Entrée | | |
| Types de détecteurs adaptés | | Thermocouple J, K, N, avec surveillance de rupture du détecteur |
| Tension de signal | | Verrouillage d'affichage, conservation de la valeur de mesure affichée |
| Haut | | 4 ... 30 V CC |
| Bas | | 0 ... 2 V CC |
| fréquence de comptage | | 5 mesures par seconde |
| erreur de linéarité | | < 0,4 % à une température ambiante de 20 °C |
| Compensation (soudure de référence CJC) | | interne ou externe (programmable) Erreur de soudure : $\pm 1,0$ °C général/ $\pm 3,0$ °C max. |
| conformité de normes et de directives | | |
| Conformité aux directives | | |
| Directive CEM 2004/108/CE | | EN 61000-6-2:2005 |
| Conformité aux normes | | |
| Emission d'interférence | | DIN EN 55011:2009, classe B |
| Conditions environnementales | | |
| Température ambiante | | -20 ... 65 °C (-4 ... 149 °F) |
| Température de stockage | | -25 ... 70 °C (-13 ... 158 °F) |
| Humidité rel. de l'air | | ≤ 85 % (pas condensable) |
| Dérive en température | | 0,1 K/ $K_{\text{environnement}}$ |
| Caractéristiques mécaniques | | |
| Degré de protection | | IP65 (face avant) |
| Masse | | env. 45 g |
| Dimensions | | 48 mm x 24 mm x 68,3 mm |

Connexion



Raccordement électrique

Tension d'alimentation de connexion/entrée de verrouillage



Raccordements

| Broche | Fonction |
|--------|--|
| 1 | 10 - 30 V CC Tension d'alimentation |
| 2 | 0 V CC (GND) |
| 3 | Entrée de verrouillage |
| 4 | non connecté |
| 5 | Thermocouple « + » |
| 6 | non connecté |
| 7 | Thermocouple « - » |

Capteur de thermocouple

