

LED-Temperaturanzeige KT-LED-24-TC-24VDC

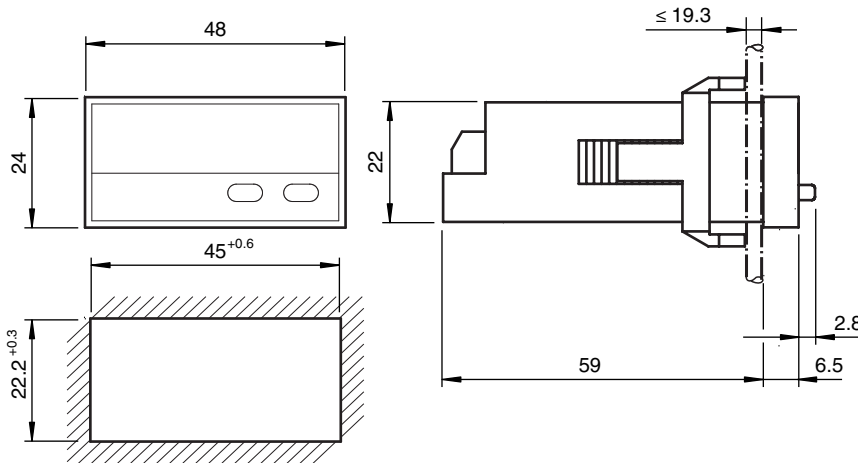


- Temperaturanzeige in °C oder °F
- Auflösung bis 0,1 °C
- Superhelle große LED-Anzeige
- Für Thermoelemente J, K und N
- Galvanische Trennung
- Verpolschutz
- Schutzart IP65 (von vorne)

LED-Temperaturanzeige für Thermoelemente J/K/N, mit 24 VDC Versorgungsspannung



Abmessungen



Technische Daten

Allgemeine Daten	
Datenspeicherung	EEPROM
Programmierung	menügeführt über Tastatur
Anzeigen/Bedienelemente	
Art	5-stellige 7-Segment LED-Anzeige, rot
Anzeigewert	Ziffernhöhe 8 mm
Anzeigebereich	-999,9 ... 1999,9
Dezimalpunkt	0 bis max. 1 Nachkommastelle
Temperaturbereich	Nach DIN IEC 584: J (Fe-Cu-Ni): -210 ... 1200 °C (-346 ... 2192 °F) K (Ni-CrNi): -200 ... 1372 °C (-328 ... 2501,6 °F) N (NiCrSi-NiSi): -200 ... 1300 °C (-328 ... 2372 °F)
Auflösung	0,1 °C (0,1 °F) bzw. 1 °C (1 °F)
Refreshzyklus der Messwertausgabe	1 - 2 s ⁻¹
Rückstellung	manuell oder extern
Elektrische Daten	
Betriebsspannung	U _B 10 ... 30 V DC galvanisch getrennt
Betriebsstrom	I _B max. 40 mA

Veröffentlichungsdatum: 2023-11-21 Ausgabedatum: 2023-11-21 Dateiname: 2115126_ger.pdf

Beachten Sie „Allgemeine Hinweise zu Pepperl+Fuchs-Produktinformationen“.

Pepperl+Fuchs-Gruppe
www.pepperl-fuchs.com

USA: +1 330 486 0001
fa-info@us.pepperl-fuchs.com

Deutschland: +49 621 776 1111
fa-info@de.pepperl-fuchs.com

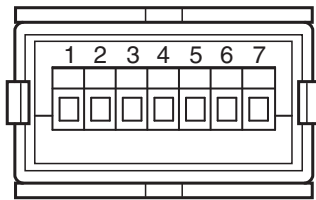
Singapur: +65 6779 9091
fa-info@sg.pepperl-fuchs.com

PEPPERL+FUCHS

Technische Daten

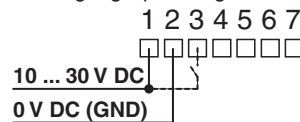
Eingang	
Geeignete Sensoren	Thermoelementtypen J, K, N, mit Fühlerbruchüberwachung
Signalspannung	Display-Latch, Anzeigestopp für aktuellen Messwert
High	4 ... 30 V DC
Low	0 ... 2 V DC
Zählfrequenz	5 Messungen/Sekunde
Linearitätsfehler	< 0,4 % bei 20°C Umgebungstemperatur
Vergleichsstelle (VST)	intern oder extern (programmierbar) Vergleichsstellenfehler: $\pm 1,0$ °C typ./ $\pm 3,0$ °C max.
Normen- und Richtlinienkonformität	
Richtlinienkonformität	
EMV-Richtlinie 2004/108/EG	EN 61000-6-2:2005
Normenkonformität	
Störaussendung	DIN EN 55011:2009, Klasse B
Umgebungsbedingungen	
Umgebungstemperatur	-20 ... 65 °C (-4 ... 149 °F)
Lagertemperatur	-25 ... 70 °C (-13 ... 158 °F)
Relative Luftfeuchtigkeit	≤ 85 % (nicht kondensierend)
Temperaturdrift	0,1 K/K _{Umgebung}
Mechanische Daten	
Schutzart	IP65 (Frontseite)
Masse	ca. 45 g
Abmessungen	48 mm x 24 mm x 68,3 mm

Anschluss



Elektrischer Anschluss

Versorgungsspannung / Latch-Eingang



Anschlussbelegung

Pin	Funktion
1	10 - 30 V DC Versorgungsspannung
2	0 V DC (GND)
3	Latch-Eingang
4	nicht belegt
5	Thermoelement "+"
6	nicht belegt
7	Thermoelement "-"

Thermoelement-Sensor

