

Pantalla de temperatura LED

KT-LED-24-TC-24VDC

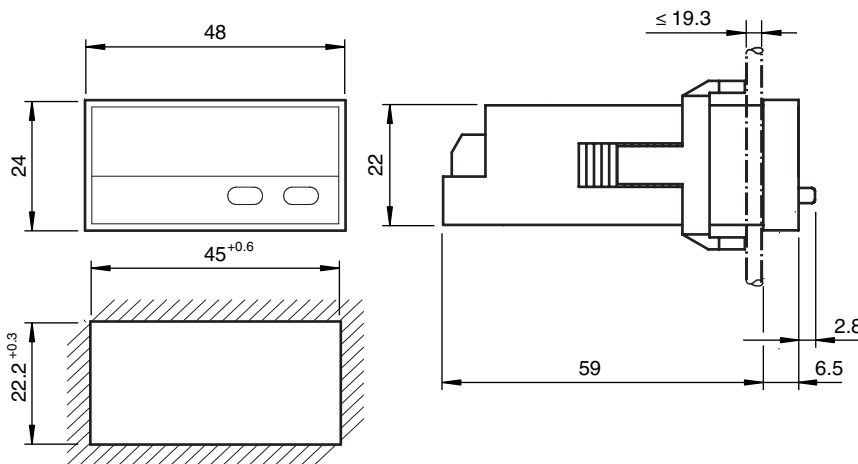


- Pantalla de temperatura (en °C)
- Resolución hasta 0,1 °C
- Indicador LED extremadamente brillante
- Para termopares J, K y N
- Aislamiento galvánico
- Protección contra la inversión de polaridad
- Grado de protección IP65 (por la parte delantera)

Pantalla de temperatura LED para termopares J/K/N, con tensión de alimentación de 24 VCC



Dimensiones



Datos técnicos

Datos generales	
Almacenaje de datos	EEPROM
Programación	conducido por menú vía teclado
Elementos de indicación y manejo	
Tipo	Pantalla LED de 5 dígitos y 7 segmentos, rojo
Valor de Display	altura de dígitos 8 mm
Rango de Display	-999,9 ... 1999,9
Punto decimal	0 a máx. 1 dígito fraccionario
Rango de temperatura	conforme a DIN IEC 584: J (Fe-Cu-Ni): -210 ... 1200 °C (-346 ... 2192 °F) K (Ni-CrNi): -200 ... 1372 °C (-328 ... 2501,6 °F) N (NiCrSi-NiSi): -200 ... 1300 °C (-328 ... 2372 °F)
Resolución	0,1 °C (0,1 °F) bzw. 1 °C (1 °F)
Ciclo de actualización de la salida de valor medido	1 - 2 s ⁻¹
Reset	manual o externo
Datos eléctricos	
Tensión de trabajo	U _B 10 ... 30 V CC con aislamiento galvánico
Corriente de trabajo	I _B máx. 40 mA

Fecha de publicación: 2023-11-21 Fecha de edición: 2023-11-21 : 2115126_spa.pdf

Consulte "Notas generales sobre la información de los productos de Pepperl+Fuchs".

Pepperl+Fuchs Group
www.pepperl-fuchs.com

EE. UU.: +1 330 486 0001
fa-info@us.pepperl-fuchs.com

Alemania: +49 621 776 1111
fa-info@de.pepperl-fuchs.com

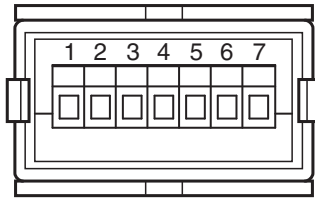
Singapur: +65 6779 9091
fa-info@sg.pepperl-fuchs.com

PF PEPPERL+FUCHS

Datos técnicos

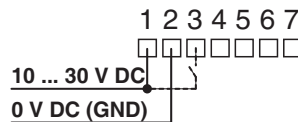
Entrada	
Sensores apropiados	Termopar J, K, N, con monitorización de ruptura de sensor
Tensión de la señal	Cierre de pantalla, retención de pantalla para valor de corriente medido
High	4 ... 30 V CC
Low	0 ... 2 V CC
Frecuencia del contaje	5 medidas por segundo
Error de linealidad	< 0,4 % a temperatura ambiente de 20 °C
Compensación (unión de referencia CJC)	interna o externa (programable) Error de unión: ±1,0 °C típica/±3,0 °C máx.
Conformidad con Normas y Directivas	
Conformidad con la directiva	
Directiva CEM 2004/108/CE	EN 61000-6-2:2005
Conformidad con la normativa	
Aviso de perturbación	DIN EN 55011:2009, Clase B
Condiciones ambientales	
Temperatura ambiente	-20 ... 65 °C (-4 ... 149 °F)
Temperatura de almacenaje	-25 ... 70 °C (-13 ... 158 °F)
Humedad del aire relativa	≤ 85 % (no condensado)
Deriva de temperatura	0,1 K/K _{ambiente}
Datos mecánicos	
Grado de protección	IP65 (frontal)
Masa	aprox. 45 g
Dimensiones	48 mm x 24 mm x 68,3 mm

Conexión



Conexión eléctrica

Tensión de alimentación de la conexión/Entrada latch



Conexiones

Pin	Función
1	10 - 30 V CC Tensión de alimentación
2	0 V CC (GND)
3	Entrada latch
4	Sin conectar
5	Termopar "+"
6	Sin conectar
7	Termopar "-"

Sensor de termopar

