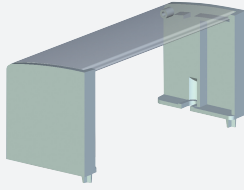


# Nośnik etykiety

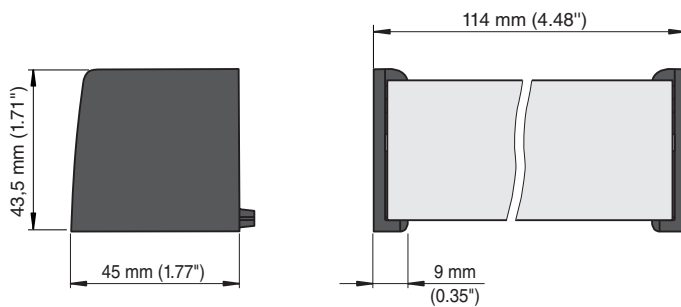
## HiALC-HiCTF-SET-114



- Do płyt bazowych HiC
- 1 szt. do 8-pozycyjnej płyty bazowej
- 2 szt. do 16-pozycyjnej płyty bazowej

Nośnik etykiety do płyt bazowych HiC

### Wymiary



### Dane techniczne

#### Warunki otoczenia

Temperatura otoczenia	-20 ... 60 °C (-4 ... 140 °F)
Temperatura przechowywania	-40 ... 70 °C (-40 ... 158 °F)

#### Specyfikacja mechaniczna

Masa	ok. 50 g
Wymiary	43,5 x 45 x 114 mm (1,71 x 1,77 x 4,48 cala)
Wskazówka	zalecany rozmiar paska oznacznikowego: 108 x 28 mm (4,25 x 1,1 cala)

Data publikacji: 2021-01-27 Data wydania: 2021-02-01 : 215141\_poi.pdf

Patrz „Uwagi ogólne dotyczące informacji o produktach firmy Pepperl+Fuchs”.

Grupa Pepperl+Fuchs  
www.pepperl-fuchs.com

USA: +1 330 486 0002  
pa-info@us.pepperl-fuchs.com

Niemcy: +49 621 776 2222  
pa-info@de.pepperl-fuchs.com

Singapur: +65 6779 9091  
pa-info@sg.pepperl-fuchs.com

 PEPPERL+FUCHS