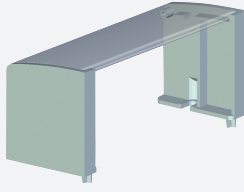


Portador de etiquetas

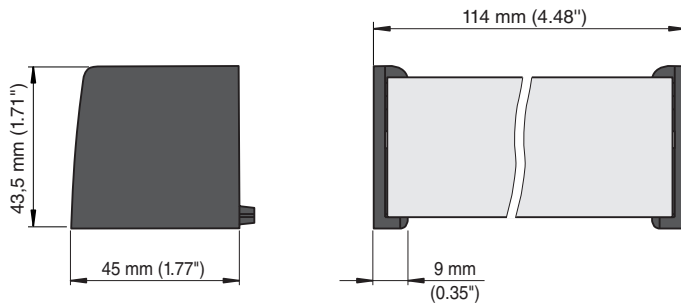
HiALC-HiCTF-SET-114



- Para placas de terminación HiC
- 1 pieza para placa de terminación de 8 posiciones
- 2 piezas para placa de terminación de 16 posiciones

Portaetiquetas para placas de terminación HiC

Dimensiones



Datos técnicos

Condiciones ambientales

Temperatura ambiente	-20 ... 60 °C (-4 ... 140 °F)
Temperatura de almacenaje	-40 ... 70 °C (-40 ... 158 °F)

Datos mecánicos

Masa	aprox. 50 g
Dimensiones	43,5 x 45 x 114 mm (1,71 x 1,77 x 4,48 pulg.)
Nota	tamaño recomendado de la tira de etiquetado: 108 x 28 mm (4,25 x 1,1 pulg.)