



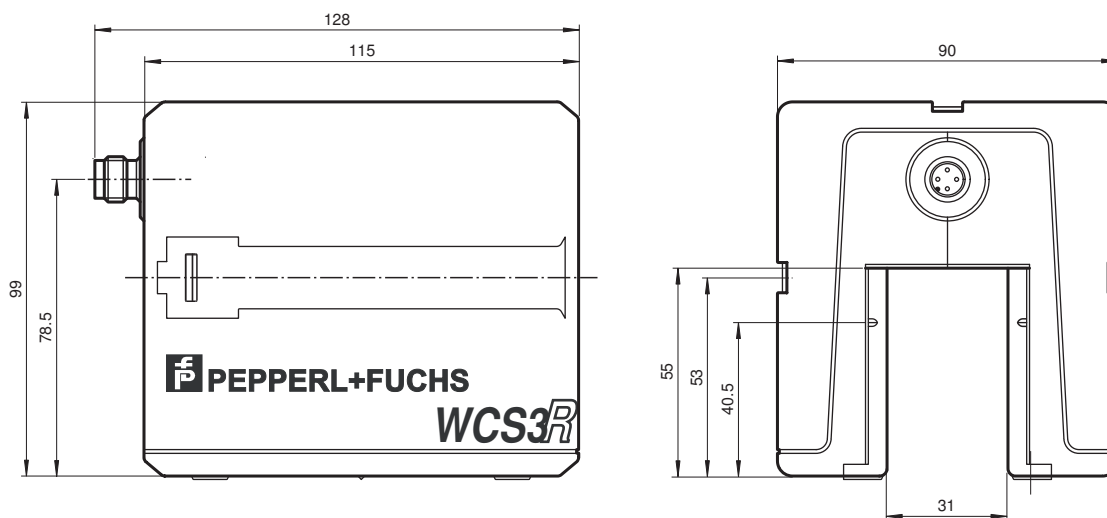
Tête de lecture WCS3R-LS24AH

- Relèveur de coordonnées absolu, sans contact
- Identification automatique de l'encrassement
- Sortie de position et de vitesse
- Optimisé pour tous les systèmes de commande et de levage
- Système sans glissement
- Pas de trajectoire de référence nécessaire
- Montage rapide
- interface RS422
- Haute résolution
- Plage de température élargie

Tête de lecture, interface RS-485, avec résistance de terminaison RS-485



Dimensions



Date de publication: 2022-03-10 Date d'édition: 2022-03-10 : 215146_fra.pdf

Reportez-vous aux « Remarques générales sur les informations produit de Pepperl+Fuchs ».

Groupe Pepperl+Fuchs
www.pepperl-fuchs.com

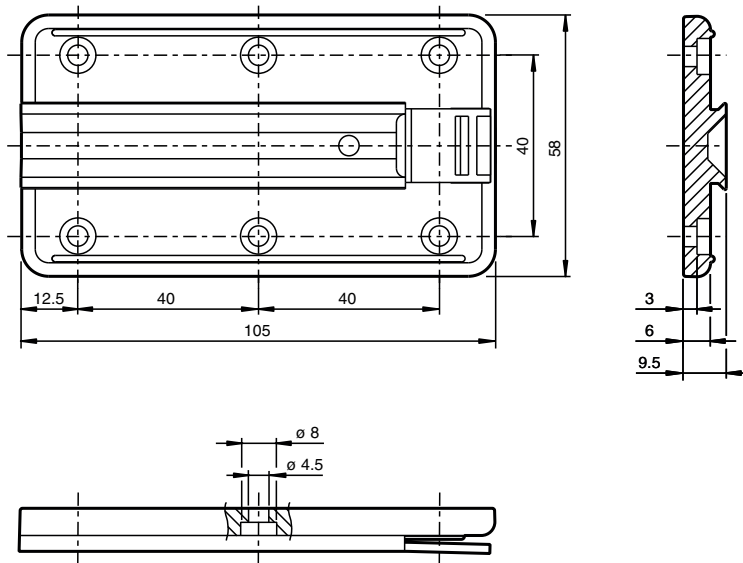
États-Unis : +1 330 486 0001
fa-info@us.pepperl-fuchs.com

Allemagne : +49 621 776 1111
fa-info@de.pepperl-fuchs.com

Singapour : +65 6779 9091
fa-info@sg.pepperl-fuchs.com

pf PEPPERL+FUCHS

Dimensions



Données techniques

Caractéristiques générales

Vitesse de passage	v	≤ 2,2 m/s
longueur de mesurage		max. 100 m
Tolérances libres pour le rail code		horizontal : 31 mm (± 15,5 mm) vertical : 28 mm (± 14 mm)
Résolution		± 1 mm

Valeurs caractéristiques pour la sécurité fonctionnelle

MTTF _d		50 a
Durée de mission (T _M)		10 a
Couverture du diagnostic (DC)		0 %

Éléments de visualisation/réglage

Indication fonctionnement		LED verte : Alimentation (sous tension)
Indication débit de données		LED jaune : Transfert de données activé
Affichage des dérangements		LED rouge clignotant : Tête de lecture en dehors du rail de codage éclairage permanent : Erreur de diagnostic interne

Caractéristiques électriques

Tension d'emploi	U _B	10 ... 30 V CC
Puissance absorbée	P ₀	11 VA pour 24 V DC

Interface

Type d'interface		RS 422
Code de sortie		Code binaire
Protocole		voir description du protocole
Vitesse de transfert		Vitesse de transmission 19,2 kBit/s

Conformité aux normes

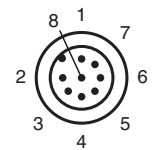
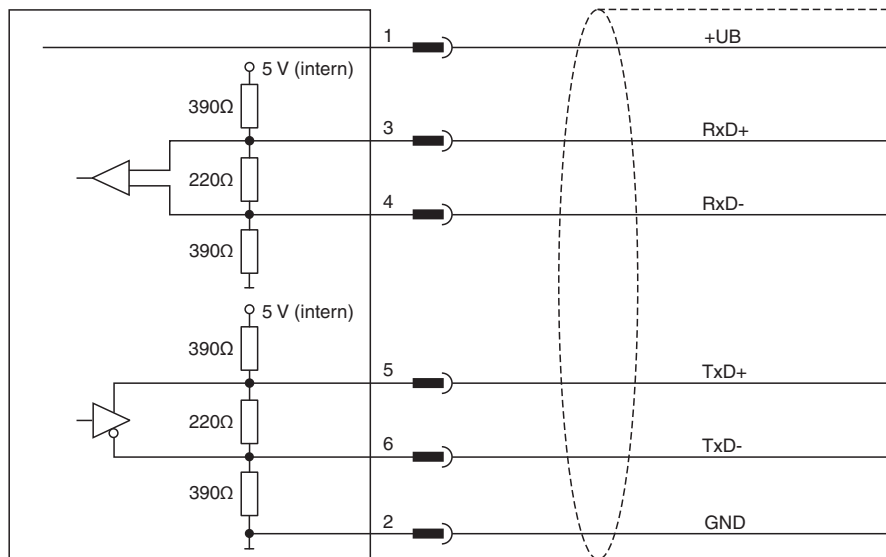
Emission d'interférence		EN 61000-6-4 , DIN EN 12015
Immunité		DIN EN 61000-6-2 , DIN EN 12016
Résistance aux chocs		DIN EN 60068-2-27, demi-sinus 30 g, 18 ms
Tenue admissible aux vibrations		DIN EN 60068-2-6, sinus, 5 g, 10 - 2000 Hz, 10 cycles

Agréments et certificats

Données techniques

Homologation CSA	cCSAus Certified, General Purpose Class 2 Power Source
agrément CCC	Les produits dont la tension de service est ≤ 36 V ne sont pas soumis à cette homologation et ne portent donc pas le marquage CCC.
Conditions environnementales	
Température de service	-40 ... 60 °C (-40 ... 140 °F)
Température de stockage	-40 ... 85 °C (-40 ... 185 °F)
Humidité rel. de l'air	90 % , sans condensation
Caractéristiques mécaniques	
Type de raccordement	Connecteur (M12 x 1), 8 broches
Degré de protection	IP54
Matériau	
Boîtier	ABS , PC (polycarbonate)
Masse	500 g
Informations générales	
données de commande	Plaque de montage, comprise dans la livraison


Connexion



Accessoires

	WCS-MB-R1	Angle de fixation
	WCS-MB-R2	Angle guide
	WCS-HP-R	Protection tête de lecture
	WCS-MT-R	Support

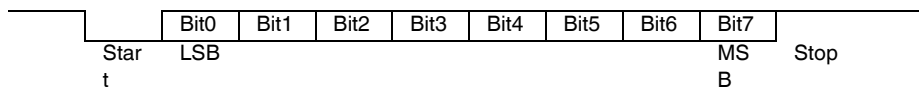
Accessoires

	WCS-MP1	Plaque de montage pour têtes de lecture WCS2 et WCS3
---	----------------	--

Interface

Description de l'interface

Format d'octets



Protocole de données

Octets exigés

Octet	0	0	0	0	0	0	1	0
	Bit7							Bit0

Durée du cycle : 10 ms

Télégramme de réponse de la tête de lecture

bit	7	6	5	4	3	2	1	0
Octet1	XP07	XP06	XP05	XP04	XP03	XP02	XP01	XP00
Octet2	XP15	XP14	XP13	XP12	XP11	XP10	XP09	XP08
Octet3	XP23	XP22	XP21	XP20	XP19	XP18	XP17	XP16
Octet4	Out	OutAll	DB	Etat	0	Err02	Err01	Err00

Sortie incrémentale de 0,25 mm

Out = 1: Tête de lecture partiellement en dehors du rail codé

OutAll = 1: Tête de lecture complètement en dehors du rail codé

DB = 1: Optique de la tête de lecture encrassée

Status (État) : 0 = défaut ; 1 = pas de défaut

Erreur : Numéro de défaut dans Err02 ... Err00