



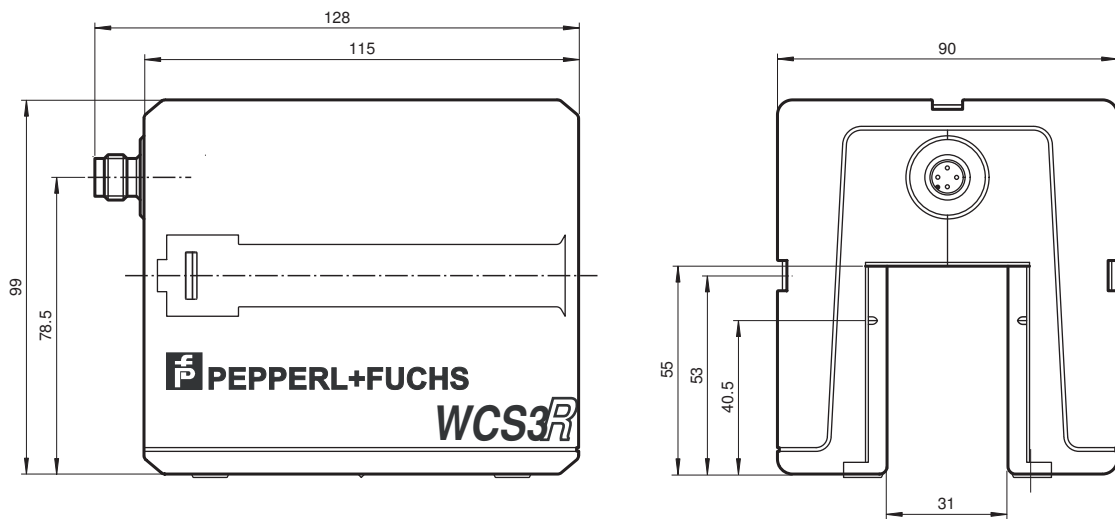
Lesekopf WCS3R-LS24AH

- Berührungsloser, absoluter Positionsgeber
- Automatische Verschmutzungserkennung
- Ausgabe von Position und Geschwindigkeit
- Optimiert für alle Steuerungs- und Aufzugssysteme
- Schlupffreies System
- Keine Referenzfahrt erforderlich
- Schnellmontage
- RS 422-Schnittstelle
- Hohe Auflösung
- Erweiterter Temperaturbereich

Lesekopf, RS-485-Schnittstelle, mit RS-485-Abschlusswiderstand



Abmessungen



Veröffentlichungsdatum: 2022-03-10 Ausgabedatum: 2022-03-10 Dateiname: 2115146_ger.pdf

Beachten Sie „Allgemeine Hinweise zu Pepperl+Fuchs-Produktinformationen“.

Pepperl+Fuchs-Gruppe
www.pepperl-fuchs.com

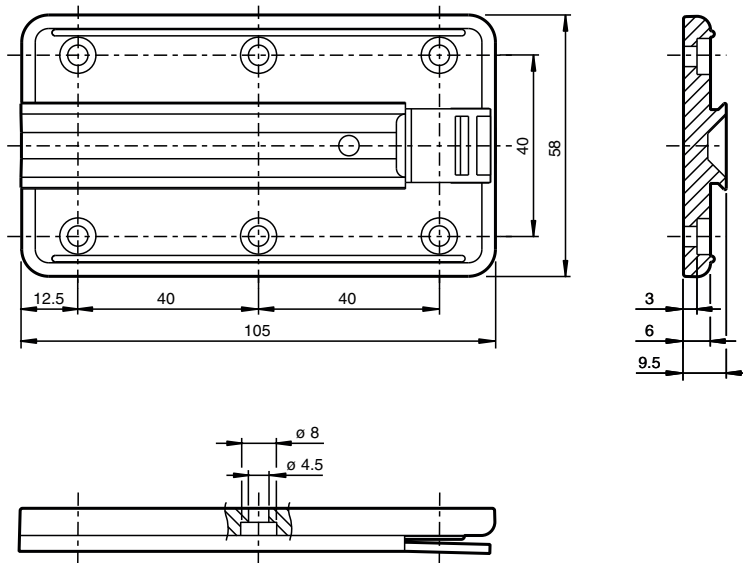
USA: +1 330 486 0001
fa-info@us.pepperl-fuchs.com

Deutschland: +49 621 776 1111
fa-info@de.pepperl-fuchs.com

Singapur: +65 6779 9091
fa-info@sg.pepperl-fuchs.com

pf PEPPERL+FUCHS

Abmessungen



Technische Daten

Allgemeine Daten

Überfahrgeschwindigkeit	v	≤ 2,2 m/s
Messlänge		max. 100 m
Freie Toleranzen zur Codeschiene		horizontal: 31 mm (± 15,5 mm) vertikal: 28 mm (± 14 mm)
Auflösung		± 1 mm

Kenndaten funktionale Sicherheit

MTTF _d		50 a
Gebrauchsdauer (T _M)		10 a
Diagnosedeckungsgrad (DC)		0 %

Anzeigen/Bedienelemente

Betriebsanzeige		LED grün: Netz ein (Power on)
Datenflussanzeige		LED gelb: Datenübertragung aktiv
Fehleranzeige		LED rot blinkend: Lesekopf außerhalb der Codeschiene permanent leuchtend: interner Diagnosefehler

Elektrische Daten

Betriebsspannung	U _B	10 ... 30 V DC
Leistungsaufnahme	P ₀	11 VA bei 24 V DC

Schnittstelle

Schnittstellentyp		RS 422
Ausgabecode		Binär-Code
Protokoll		siehe Protokollbeschreibung
Übertragungsrate		Baudrate 19,2 kBit/s

Normenkonformität

Störaussendung		DIN EN 61000-6-4 , DIN EN 12015
Störfestigkeit		DIN EN 61000-6-2 , DIN EN 12016
Schockfestigkeit		DIN EN 60068-2-27, Halbsinus 30 g, 18 ms
Schwingungsfestigkeit		DIN EN 60068-2-6, Sinus, 5 g, 10 - 2000 Hz, 10 Zyklen

Zulassungen und Zertifikate

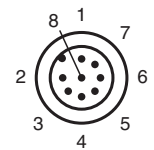
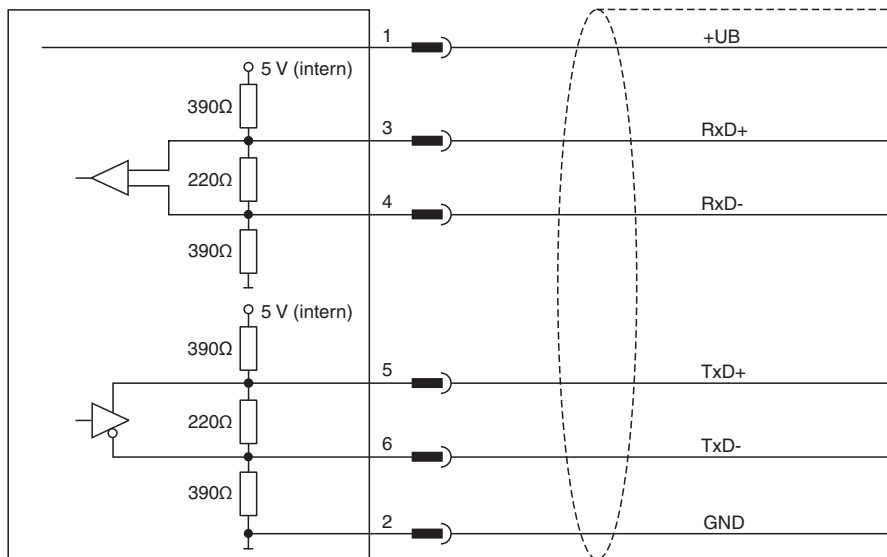
Veröffentlichungsdatum: 2022-03-10 Ausgabedatum: 2022-03-10 Dateiname: 2115146_ger.pdf

Beachten Sie „Allgemeine Hinweise zu Pepperl+Fuchs-Produktinformationen“.

Technische Daten

CSA-Zulassung	cCSAus Certified, General Purpose Class 2 Power Source
CCC-Zulassung	Produkte, deren max. Betriebsspannung ≤ 36 V ist, sind nicht zulassungspflichtig und daher nicht mit einer CCC-Kennzeichnung versehen.
Umgebungsbedingungen	
Betriebstemperatur	-40 ... 60 °C (-40 ... 140 °F)
Lagertemperatur	-40 ... 85 °C (-40 ... 185 °F)
Relative Luftfeuchtigkeit	90 % , nicht kondensierend
Mechanische Daten	
Anschlussart	Gerätestecker M12 x 1, 8-polig
Schutzart	IP54
Material	
Gehäuse	ABS , PC (Polycarbonat)
Masse	500 g
Allgemeine Informationen	
Bestellinformationen	Montageplatte im Lieferumfang enthalten

Anschluss




Zubehör

	WCS-MB-R1	Befestigungswinkel
	WCS-MB-R2	Führungswinkel
	WCS-HP-R	Lesekopfschutz
	WCS-MT-R	Halterung

Veröffentlichungsdatum: 2022-03-10 Ausgabedatum: 2022-03-10 Dateiname: 2115146_ger.pdf

Beachten Sie „Allgemeine Hinweise zu Pepperl+Fuchs-Produktinformationen“.

Zubehör

	<p>WCS-MP1</p>	<p>Montageplatte für Leseköpfe WCS2 und WCS3</p>
---	-----------------------	--

Veröffentlichungsdatum: 2022-03-10 Ausgabedatum: 2022-03-10 Dateiname: 2115146_ger.pdf

Beachten Sie „Allgemeine Hinweise zu Pepperl+Fuchs-Produktinformationen“.

Pepperl+Fuchs-Gruppe
www.pepperl-fuchs.com

USA: +1 330 486 0001
fa-info@us.pepperl-fuchs.com

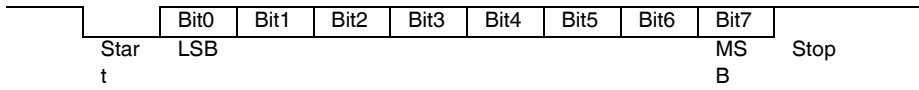
Deutschland: +49 621 776 1111
fa-info@de.pepperl-fuchs.com

Singapur: +65 6779 9091
fa-info@sg.pepperl-fuchs.com

Schnittstelle

Beschreibung der Schnittstelle

Byteformat



Datenprotokoll

Anforderungsbytes

Byte	0	0	0	0	0	0	1	0
	Bit7							Bit0

Zykluszeit: 10 ms

Antworttelegramm vom Lesekopf

Bit	7	6	5	4	3	2	1	0
Byte1	XP07	XP06	XP05	XP04	XP03	XP02	XP01	XP00
Byte2	XP15	XP14	XP13	XP12	XP11	XP10	XP09	XP08
Byte3	XP23	XP22	XP21	XP20	XP19	XP18	XP17	XP16
Byte4	Out	OutAll	DB	Status	0	Err02	Err01	Err00

Ausgabe in 0,25 mm-Schritten

Out = 1: Lesekopf teilweise außerhalb der Codeschiene

OutAll = 1: Lesekopf komplett außerhalb der Codeschiene

DB = 1: Optik des Lesekopfes verschmutzt

Status: 0 = Fehler; 1 = kein Fehler

Error: Fehlernummer in Err02 ... Err00

Veröffentlichungsdatum: 2022-03-10 Ausgabedatum: 2022-03-10 Dateiname: 2115146_ger.pdf