



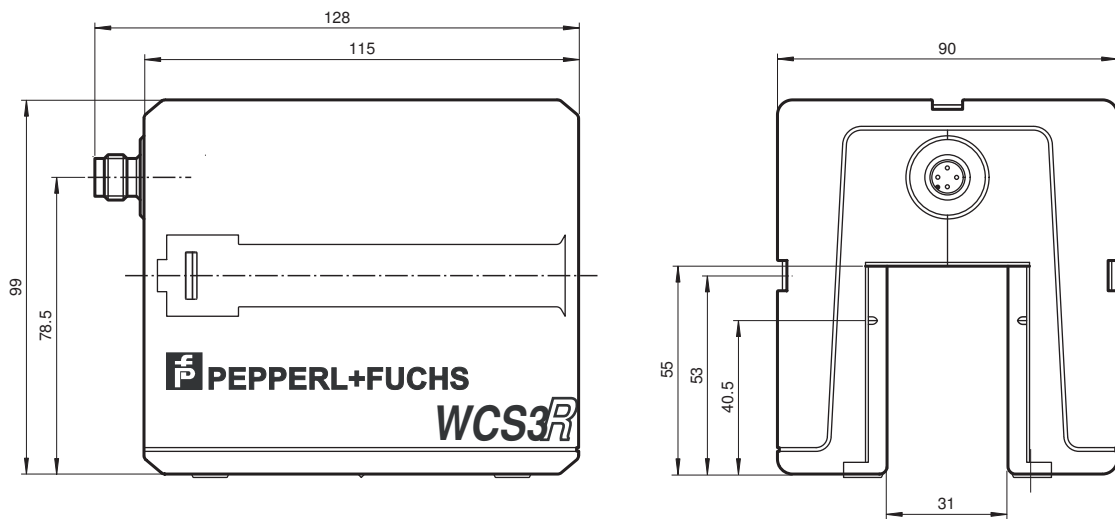
Cabeza de lectura WCS3R-LS24AH

- Portador de posición absoluta, sin contacto
- Detección automática de ensuciamiento
- Indicación de la posición y la velocidad
- Optimizado para todos los sistemas de control y elevación
- Sistema sin deslizamiento
- No requiere desplazamiento de referencia
- Rápido montaje
- Interfaz RS 422
- Resolución elevada
- Margen de temperatura ampliado

Cabezal de lectura, interfaz RS-485, con resistencia de cierre RS-485



Dimensiones



Fecha de publicación: 2022-03-10 Fecha de edición: 2022-03-10 : 2115146_spa.pdf

Consulte "Notas generales sobre la información de los productos de Pepperl+Fuchs".

Pepperl+Fuchs Group
www.pepperl-fuchs.com

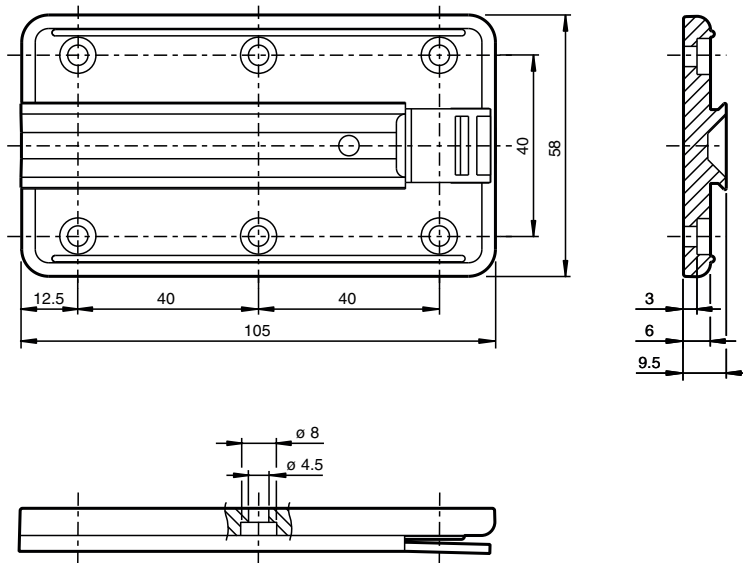
EE. UU.: +1 330 486 0001
fa-info@us.pepperl-fuchs.com

Alemania: +49 621 776 1111
fa-info@de.pepperl-fuchs.com

Singapur: +65 6779 9091
fa-info@sg.pepperl-fuchs.com

PEPPERL+FUCHS

Dimensiones



Datos técnicos

Datos generales

Velocidad de sobrepaso	v	≤ 2,2 m/s
Longitud de la medición		máx. 100 m
Tolerancias para la guía de códigos		horizontal: 31 mm (± 15,5 mm) vertical: 28 mm (± 14 mm)
Resolución		± 1 mm

Datos característicos de seguridad funcional

MTTF _d		50 a
Duración de servicio (T _M)		10 a
Factor de cobertura de diagnóstico (DC)		0 %

Elementos de indicación y manejo

Indicación de trabajo		LED verde: Red on (Power on)
Indicación del flujo de datos		LED amarillo: Transmisión de datos activa
Aviso de error		LED rojo intermitente: Cabeza de lectura afuera del rail codificado encendido permanente: Error de diagnóstico interno

Datos eléctricos

Tensión de trabajo	U _B	10 ... 30 V CC
Consumo de potencia	P ₀	11 VA a 24 V CC

Interfaz

Tipo de Interfaz		RS 422
Código de salida		Código binario
Protocolo I		véase la descripción del protocolo
Cuadencia de la transferencia		Baudios 19,2 kBit/s

Conformidad con la normativa

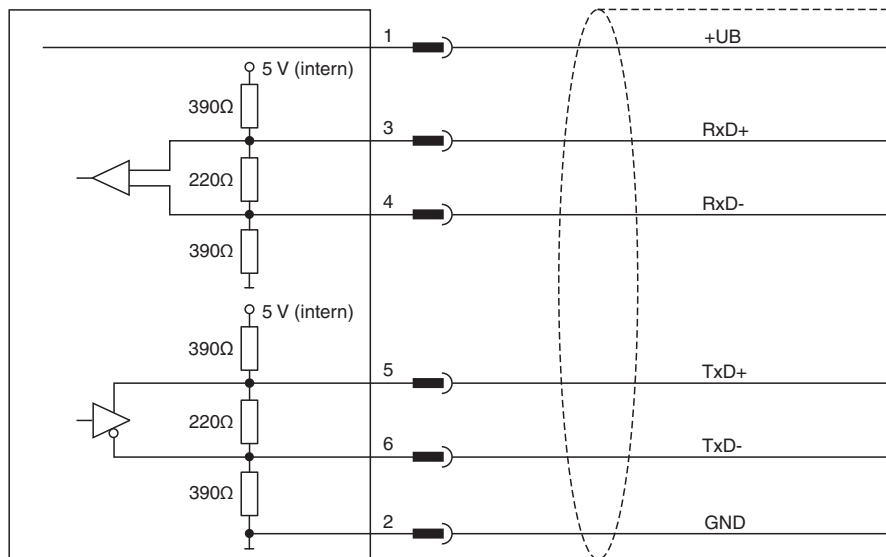
Aviso de perturbación		DIN EN 61000-6-4 , DIN EN 12015
Resistencia a la perturbación		DIN EN 61000-6-2 , DIN EN 12016
Resistencia a choques		DIN EN 60068-2-27, semisinusoidal 30 g, 18 ms
Resistencia a las vibraciones		DIN EN 60068-2-6, sinusoidal, 5 g, 10 - 2000 Hz, 10 ciclos

Autorizaciones y Certificados



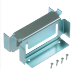

Datos técnicos

Autorización CSA	cCSAus Certified, General Purpose Class 2 Power Source
Autorización CCC	Los productos cuya tensión de trabajo máx. ≤ 36 V no llevan el marcado CCC, ya que no requieren aprobación.
Condiciones ambientales	
Temperatura de trabajo	-40 ... 60 °C (-40 ... 140 °F)
Temperatura de almacenamiento	-40 ... 85 °C (-40 ... 185 °F)
Humedad del aire relativa	90 % , no condensado
Datos mecánicos	
Tipo de conexión	Conector M12 x 1, 8 polos
Grado de protección	IP54
Material	
Carcasa	ABS , PC (Policarbonato)
Masa	500 g
Información general	
Información del pedido	Placa de montaje contenida en el suministro


Conexión



Accesorios

	WCS-MB-R1	Escuadra de sujeción
	WCS-MB-R2	Ángulo de guía
	WCS-HP-R	Protección del cabezal de lectura
	WCS-MT-R	Soporte

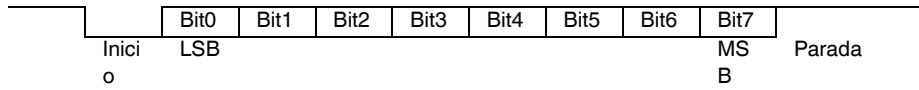
Accesorios

	WCS-MP1	Placa de montaje para cabezas lectoras WCS2 y WCS3
---	----------------	--

Interfaz

Descripción de la interface

Formato de bytes



Protocolo de datos

Bytes requeridos

Byte	0	0	0	0	0	0	1	0
	Bit7							Bit0

Duración de ciclo: 10 ms

Telegrama de respuesta del cabezal de lectura

Bit	7	6	5	4	3	2	1	0
Byte1	XP07	XP06	XP05	XP04	XP03	XP02	XP01	XP00
Byte2	XP15	XP14	XP13	XP12	XP11	XP10	XP09	XP08
Byte3	XP23	XP22	XP21	XP20	XP19	XP18	XP17	XP16
Byte4	Out	OutAll	DB	Status	0	Err02	Err01	Err00

Salida en tramos de 0,25 mm

Out = 1: Cabezal de lectura parcialmente fuera del rail codificado

OutAll = 1: Cabezal de lectura completamente fuera del rail codificado

DB = 1: Lente del cabezal de lectura sucia

Status: 0 = Error; 1 = Ningún error

Error: Número de error en Err02 ... Err00