



### Referencia de pedido

**WCS-MB-R1**

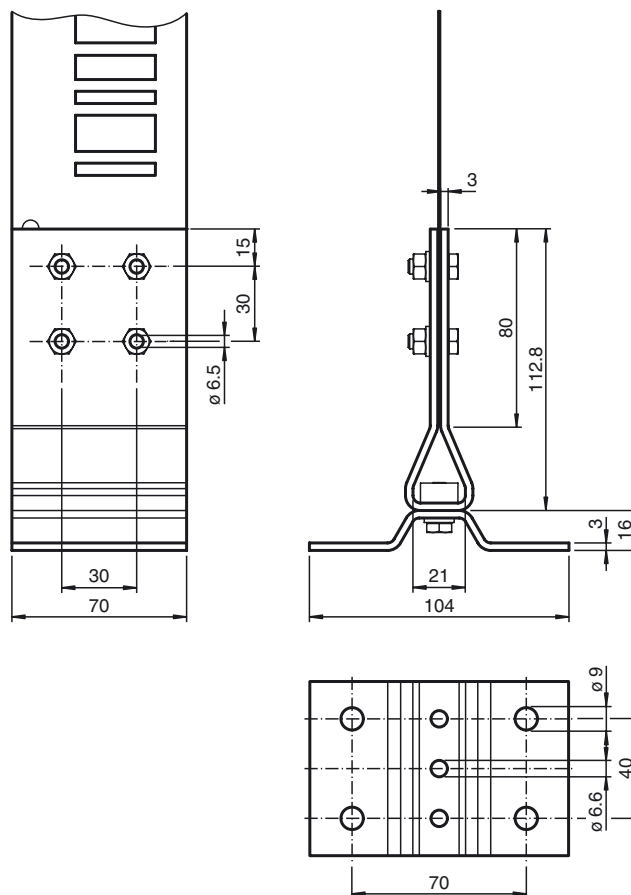
Escuadra de sujeción

### Componentes del sistema adecuados

**WCS3-CS70-M1**

WCS3 rail codificado

## Dimensiones



## Datos técnicos

### Condiciones ambientales

Temperatura ambiente -40 ... 100 °C (-40 ... 212 °F)

### Datos mecánicos

Robustez del material 2 mm  
 Material Latón, cincado  
 Masa 710 g