



Referencia de pedido

WCS-MB-R2

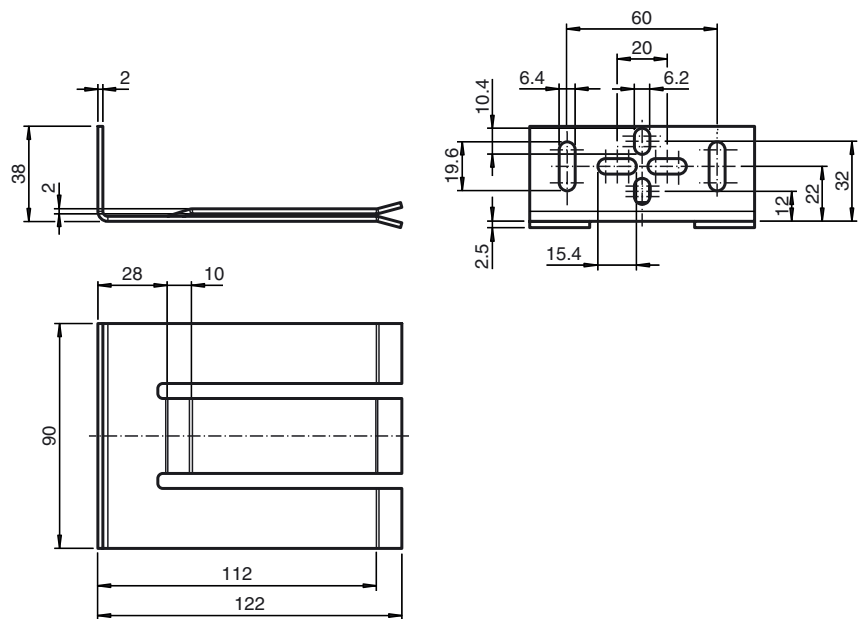
Ángulo de guía

Componentes del sistema adecuados

WCS3-CS70-M1

WCS3 rail codificado

Dimensiones



Datos técnicos

Condiciones ambientales

Temperatura ambiente -40 ... 100 °C (-40 ... 212 °F)

Datos mecánicos

Robustez del material 2 mm

Material Latón, cincado

Masa 200 g