

Marque de commande

WCS-HP-R

Protection tête de lecture

Éléments du système adaptés

WCS3R-LS221

Tête de lecture

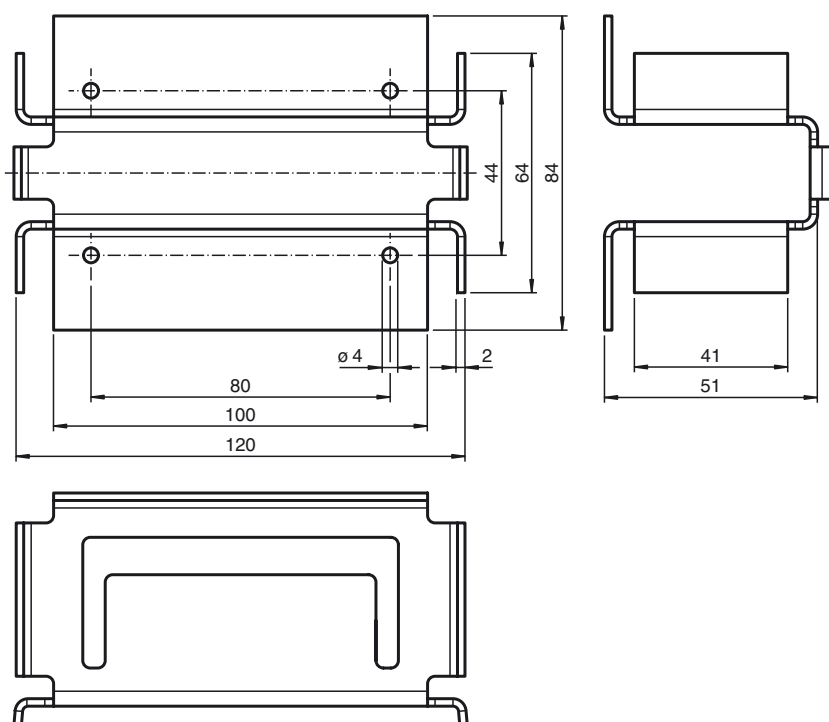
WCS3R-LS24A

Tête de lecture

WCS3R-LS266

Tête de lecture

Dimensions



Caractéristiques techniques

Conditions environnementales

Température ambiante -40 ... 100 °C (-40 ... 212 °F)

Caractéristiques mécaniques

Épaisseur du matériau 2 mm
 Matériau Tôle d'acier galvanisée
 Masse 325 g