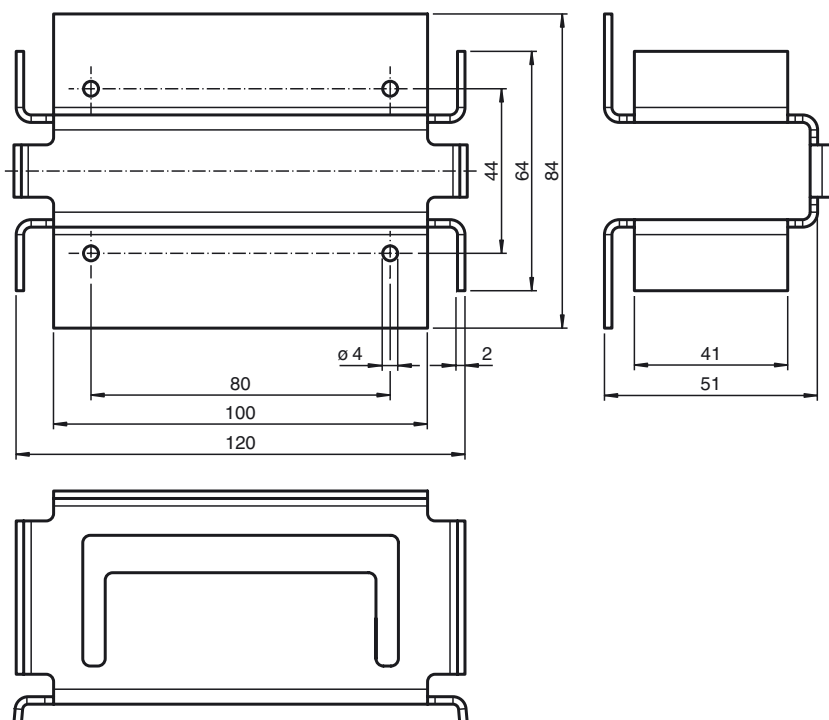


Dimensiones



Referencia de pedido

WCS-HP-R

Protección del cabezal de lectura

Componentes del sistema adecuados

WCS3R-LS221

Cabeza de lectura

WCS3R-LS24A

Cabeza de lectura

WCS3R-LS266

Cabeza de lectura

Datos técnicos

Condiciones ambientales

Temperatura ambiente -40 ... 100 °C (-40 ... 212 °F)

Datos mecánicos

Robustez del material 2 mm

Material Latón, cincado

Masa 325 g