

**Bestellbezeichnung**

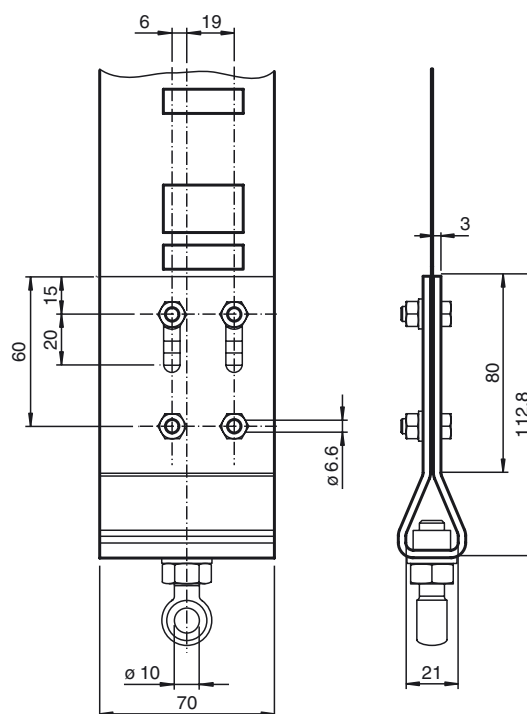
WCS-MT-R

Halterung

**Passende Systemkomponenten**

WCS3-CS70-M1

WCS3 Codeschiene

**Abmessungen****Technische Daten****Umgebungsbedingungen**

Umgebungstemperatur -40 ... 100 °C (-40 ... 212 °F)

**Mechanische Daten**

Materialstärke 2 mm

Material Stahlblech, verzinkt

Masse 530 g