

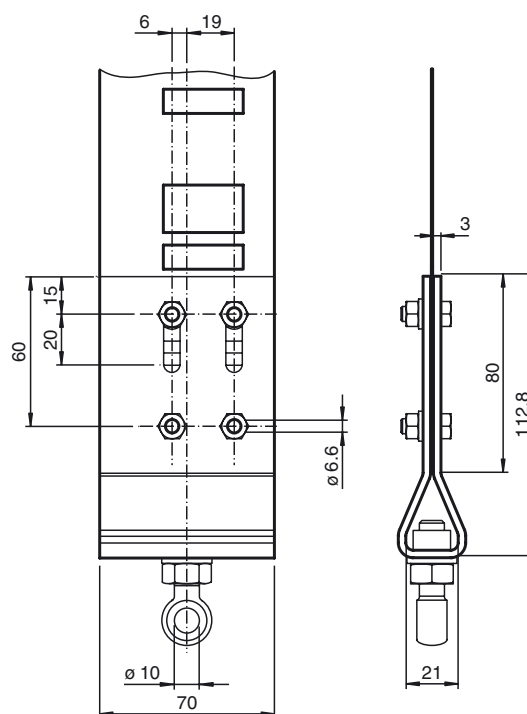
**Codifica d'ordine**

WCS-MT-R

Supporto

Componenti di sistema di corrispondenza

WCS3-CS70-M1

Dimensioni**Dati tecnici****Condizioni ambientali**

Temperatura ambiente -40 ... 100 °C (-40 ... 212 °F)

Dati meccanici

Spessore 2 mm

Materiale Lamiera d'acciaio, zincata

Massa 530 g