



Referencia de pedido

WCS-MT-R

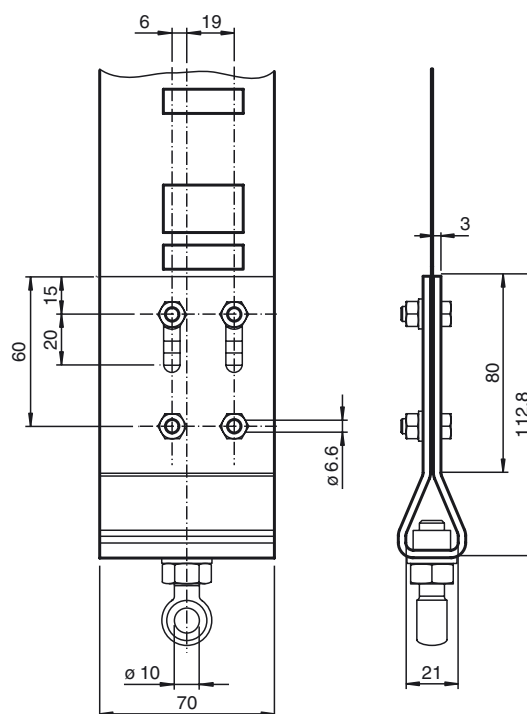
Soporte

Componentes del sistema adecuados

WCS3-CS70-M1

WCS3 rail codificado

Dimensiones



Datos técnicos

Condiciones ambientales

Temperatura ambiente -40 ... 100 °C (-40 ... 212 °F)

Datos mecánicos

Robustez del material	2 mm
Material	Latón, cincado
Masa	530 g