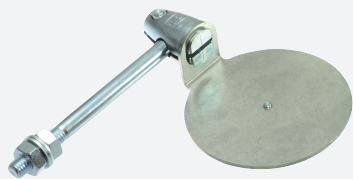
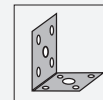


# support de montage

## OMH-C110-01

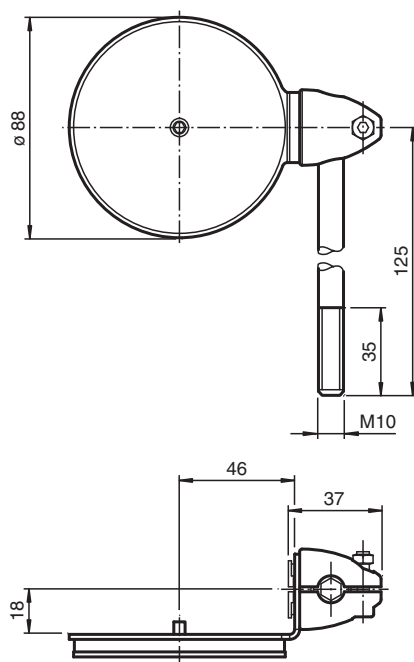


- équerre de fixation
- Montage simple et rapide
- Ajustage reproductible

Equerre de fixation



### Dimensions



### Données techniques

#### Caractéristiques mécaniques

Matériau	acier inox
Masse	env. 277 g
Fixation	éléments de fixation inclus

#### Convient pour séries

Série	réflecteur C110-2
Série du réflecteur	C110-2

Date de publication: 2021-02-08 Date d'édition: 2021-02-08 : 215234\_fra.pdf

Reportez-vous aux « Remarques générales sur les informations produit de Pepperl+Fuchs ».

Groupe Pepperl+Fuchs  
www.pepperl-fuchs.com

États-Unis : +1 330 486 0001  
fa-info@us.pepperl-fuchs.com

Allemagne : +49 621 776 1111  
fa-info@de.pepperl-fuchs.com

Singapour : +65 6779 9091  
fa-info@sg.pepperl-fuchs.com

PEPPERL+FUCHS