



Opis zamówienia

NBN3-F25F-E8-V1-Y215237

Cechy

- Do instalacji w obudowie
- Bezpośredni montaż do standardowych rozruszników

Dane techniczne

Dane ogólne

Funkcja elementów przełączających	PNP	podwójny NO
Nominalny zasięg działania	s_n	3 mm
Instalacja		zabudowany
Polaryzacja wyjściowa		DC
Zapewniony dystans działania	s_a	0 ... 2,3 mm
Rzeczywisty dystans działania	s_r	2,6 ... 2,6 mm typ.
Współczynnik redukcji r_{AI}		0,5
Współczynnik redukcji $r_{1,4301}$		1
Współczynnik redukcji r_{SI37}		1,1

Parametry

Napięcie robocze	U_B	10 ... 30 V
Częstotliwość przełączania	f	0 ... 500 Hz
histereza	H	typ. 5 %
Ochrona przed złą polaryzacją		wszystkie złącza
Ochrona przed zwarciami		pulsująca
spadek napięcia	U_d	≤ 3 V
Prąd roboczy	I_L	0 ... 200 mA
Prąd resztkowy	I_r	0 ... 0,5 mA typ. 0,1 μ A przy temp. 25 °C
Prąd jałowy	I_0	≤ 25 mA
Opóźnienie przed udostępnieniem	t_v	≤ 500 ms
Wskaźnik napięcia roboczego		Zielona dioda
Wskaźnik stanu przełączenia		Żółta dioda

Warunki otoczenia

Temperatura otoczenia	-25 ... 70 °C (-13 ... 158 °F)
Temperatura przechowywania	-40 ... 85 °C (-40 ... 185 °F)

Specyfikacja mechaniczna

Rodzaj złącza	w zależności od klienta
Materiał obudowy	PBT
Powierzchnia pomiarowa	PBT
Stopień ochrony	IP67 (od strony czujnika) IP20 (od strony przyłącza)
Moment dokręcający żrub mocujących	M5 \times 125 : 2,7 Nm
Wskaźówka	Stopień ochrony należy zawsze dostosować do warunków danego zastosowania, jednak musi to być co najmniej IP20.

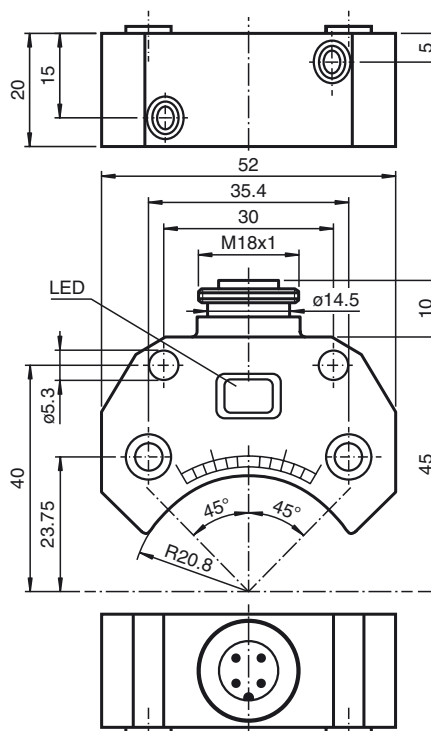
Zgodność norm i dyrektyw

Zgodność z normami	
Normy	EN 60947-5-2:2007 IEC 60947-5-2:2007

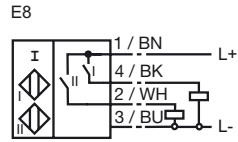
Zezwolenia i certyfikaty

Atest UL	cULus Listed, General Purpose
Certyfikat CSA	cCSAus Listed, General Purpose
Certyfikat CCC	Produkty, dla których maksymalne napięcie robocze nie przekracza 36 V, nie wymagają certyfikacji, a zatem nie są opatrzone znakiem CCC.

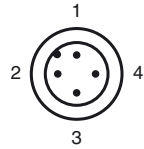
Wymiary



Przyłącze



Pinout



Drut kolory wg EN 60947-5-2

1	BN
2	WH
3	BU
4	BK

