



Designação para encomenda

NBN3-F25F-E8-V1-Y215237

Características

- Para montagem na caixa
- Montagem directa em accionamentos normais

Dados técnicos

Dados gerais

Função do elemento de comutação	PNP	Contacto de trabalho Dual
Intervalo de comutação	s_n	3 mm
Montagem		possível montar de forma nivelada
Polaridade de saída		DC
Intervalo seguro de comutação	s_a	0 ... 2,3 mm
Intervalo real de comutação	s_r	2,6 ... 2,6 mm tipo
Factor de redução r_{AI}		0,5
Factor de redução $r_{1,4301}$		1
Factor de redução r_{S37}		1,1

Dados característicos

Tensão de funcionamento	U_B	10 ... 30 V
Frequência de comutação	f	0 ... 500 Hz
Histerese	H	tipo 5 %
Protecção contra as inversões da polaridade		todos os cabos
Protecção contra curto-circuito		cíclico
Queda de tensão	U_d	≤ 3 V
Corrente de funcionamento	I_L	0 ... 200 mA
Corrente residual	I_r	0 ... 0,5 mA tipo 0,1 μ A com 25 °C
Corrente reactiva	I_0	≤ 25 mA
Retardamento de prontidão	t_v	≤ 500 ms
Indicação da tensão de funcionamento		LED, verde
Indicação do estado de comutação		LED, amarelo

Condições ambiente

Temperatura ambiente	-25 ... 70 °C (-13 ... 158 °F)
Temperatura de armazenamento	-40 ... 85 °C (-40 ... 185 °F)

Dados mecânicos

Tipo de saída	específico do cliente
Material da caixa	PBT
Superfície frotal	PBT
Grau de protecção	IP67 (lado do sensor) IP20 (lado da conexão)
Binário dos parafusos de fixação	M5 x 25 : 2,7 Nm
Indicação	O tipo de protecção deve ser executado em conformidade com as condições de utilização correspondentes, devendo ser assegurado pelo menos IP20.

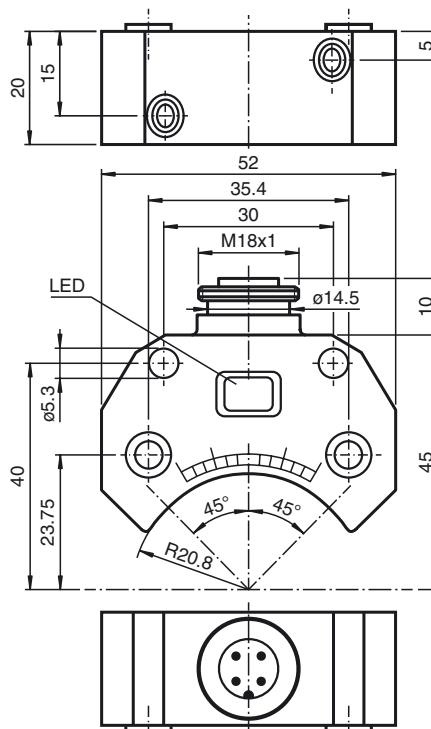
Conformidade de directivas e normas

Conformidade com as normas	
Normas	EN 60947-5-2:2007 IEC 60947-5-2:2007

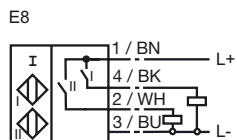
Autorizações certificados

Autorização UL	cULus Listed, General Purpose
Autorização CSA	cCSAus Listed, General Purpose
Autorização CCC	Produtos com tensão de operação máxima de ≤ 36 não necessitam de aprovação, por este motivo não apresentam identificação CCC.

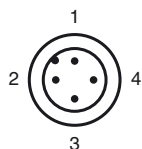
Dimensões



Conexão eléctrica



Pinout



Fios cores de acordo com a EN 60947-5-2

1	BN
2	WH
3	BU
4	BK

