



Orderbenämning

NBN3-F25F-E8-V1-Y215237

Kännetecken

- För inmonterin i huset
- Direkt påbyggnad på normdrivningar

Tekniska data

Allmänna specifikationer

Utgångs funktion		PNP	dual slutare
Känslavstånd	s_n	3 mm	
Installation		kan byggas upp i samma plan	
Utgångs typ		DC	
Garanterat känslavstånd	s_a	0 ... 2,3 mm	
Reelt kopplingsavstånd	s_r	2,6 ... 2,6 mm typ.	
Reduktionsfaktor r_{AI}		0,5	
Reduktionsfaktor $r_{1,4301}$		1	
Reduktionsfaktor r_{St37}		1,1	

Specifikationer

Arbetsspänning	U_B	10 ... 30 V
Kopplingsfrekvens	f	0 ... 500 Hz
Hysteres	H	typ. 5 %
Polaritetsskydd		alla ledningar
Kortslutningsskydd		pulserande
Spänningsfall	U_d	≤ 3 V
Arbetsström	I_L	0 ... 200 mA
Läckström	I_r	0 ... 0,5 mA typ. 0,1 μ A vid 25 °C
Tomgångsström	I_0	≤ 25 mA
Driftsberedskapsuppskov	t_v	≤ 500 ms
Driftspänningsvisning		LED grön
Funktions indikering		LED, gul

Omgivningsförhållande

Omgivningstemperatur	-25 ... 70 °C (-13 ... 158 °F)
Lagringstemperatur	-40 ... 85 °C (-40 ... 185 °F)

Mekaniska specifikationer

Anslutnings typ	kundspecifik
Kapslingsmaterial	PBT
Avkännings yta	PBT
Skyddsklass	IP67 (sensorsida) IP20 (anslutningssida)
Åtdragningsmoment befästningsskruvar	M5 x 25 : 2,7 Nm
Anmärkning	Skyddsklassen ska motsvara användningsvillkoren, dock minst IP20 måste garanteras.

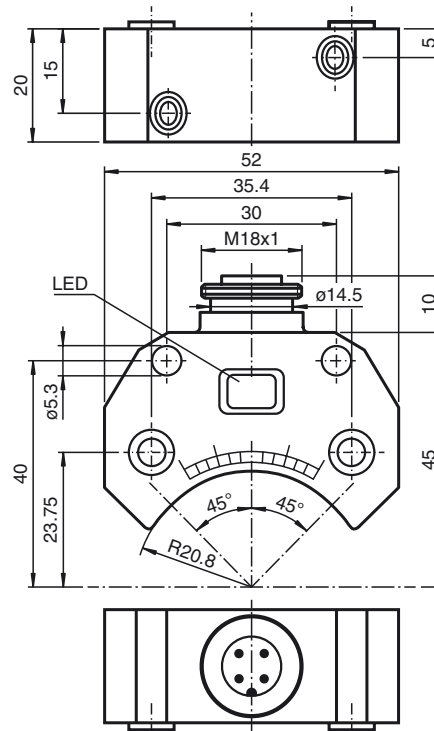
Norm- och riktlinjekonformitet

Normkonformitet	
Normer	EN 60947-5-2:2007 IEC 60947-5-2:2007

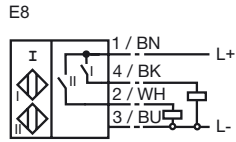
Godkännanden och certifikat

UL-godkännande	cULus Listed, General Purpose
CSA-godkännande	cCSAus Listed, General Purpose
CCC-godkännande	Produkter, vars max. driftspänning är ≤ 36 V, kräver inget godkännande och har därför ingen CCC-märkning.

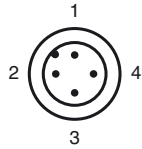
Avmätning



Anslutning



Pinout



Tråd färger enligt EN 60947-5-2

1	BN
2	WH
3	BU
4	BK

