

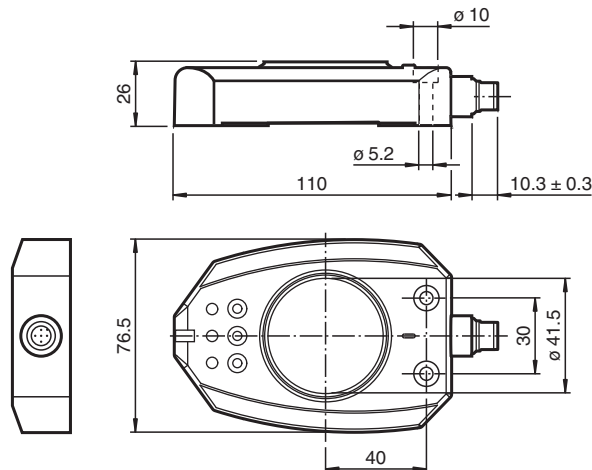
Ind. system mereni uhlu PMI360DV-F130-3E2-V15



- 3 nastavitelné rámce spínání



Rozměry



Technické údaje

Všeobecné specifikace	
Měřicí rozsah	max. 360° min. 5°
Rozsah nastavení	3 rámce spínání parametrizovatelný , min. 5°, max. 360°
Počet otáček	max. 100 min ⁻¹
Charakteristické hodnoty	
Provozní napětí	U _B 18 ... 30 V stejnosměrné
Ochrana proti přepólování	ochrana proti přepólování
Přesnost opakování	R ± 0,25 °
Rozlišení	0,2 °
Odchylka teploty	0,02 ° / °C (-25 °C ... 70 °C)
Proud naprázdno	I ₀ ≤ 45 mA
Prodléva připravenosti k provozu	t _v 1 s
Parametry funkční bezpečnosti	
MTTF _d	450 a
Doba provozu (T _M)	20 a
Stupeň diagnostického pokrytí (DC)	0 %

Datum publikace: 2022-05-17 Datum vydání: 2022-05-17 : 215314_cze.pdf

Viz část Všeobecné poznámky týkající se produktů společnosti Pepperl+Fuchs.

Pepperl+Fuchs Group
www.pepperl-fuchs.com

USA: +1 330 486 0001
fa-info@us.pepperl-fuchs.com

Německo: +49 621 776 1111
fa-info@de.pepperl-fuchs.com

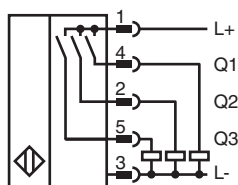
Singapur: +65 6779 9091
fa-info@sg.pepperl-fuchs.com

PEPPERL+FUCHS

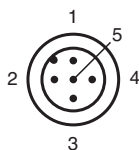
Technické údaje

Indikace/ovládací prvky	
Žlutá LED 1	stav spínání, Spínací výstup 1
Žlutá LED 2	stav spínání, Spínací výstup 2
Žlutá dioda LED 3	stav spínání, Spínací výstup 3
LED dioda PWR/ERR	dioda LED pro zobrazování stavu, zelená/červená (Zapnuto/chybějící akční člen/zámek klávesnice)
Spínací výstup	
Typ výstupu	3 spínací výstupy pnp, NO , ochrana proti přepólování , odolný proti zkratu , parametrizovatelný
Provozní proud	$I_L \leq 100 \text{ mA}$
Hystereze spínání	1°
Pokles napětí	$\leq 3 \text{ V}$
Ochrana proti zkratu	pulsní kontrola
Shoda s normami a směnicemi	
Shoda se standardy	
Normy	EN 60947-5-2:2007 EN 60947-5-2/A1:2012 IEC 60947-5-2:2007 IEC 60947-5-2 AMD 1:2012
Schválení a certifikáty	
Schválení UL	cULus Listed, General Purpose, Class 2 Power Source
Schválení CCC	Pro výrobky s max. provozním napětím $\leq 36 \text{ V}$ není nutné povolení. Z tohoto důvodu nejsou opatřeny označením CCC.
Okolní podmínky	
Okolní teplota	$-25 \dots 70 \text{ }^\circ\text{C}$ ($-13 \dots 158 \text{ }^\circ\text{F}$)
Mechanické specifikace	
Typ připojení	Přistrojová zástrčka M12 x 1, 5-pólová
Třída ochrany	IP67
Materiál	
Kryt/skříň	Polybutyltereftalát
Součásti	Konstrukční ocel, např. 1.0037, S235JR (dříve St37-2)
Rozměry	180 g

Připojení



Přřazení připojení






Přiřazení připojení

Wire barev dle EN 60947-5-2

1	BN
2	WH
3	BU
4	BK
5	GY

Přísluženství

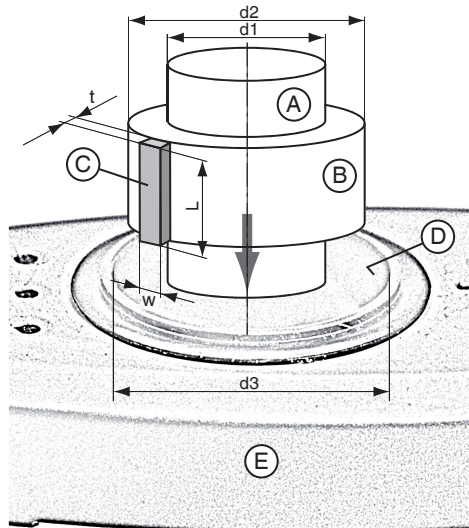
	BT-F130-A	Tlačítko pro typovou řadu F130
	V15-G-2M-PVC	Zásuvková sada vodičů s jedním přímým zakončením M12, kódování A, 5 vývodů, šedý kabel z PVC
	V15-W-2M-PVC	Zásuvková sada vodičů s jedním úhlovým zakončením M12, kódování A, 5 vývodů, šedý kabel z PVC

Další informace

Použití odlišného snímacího prvku

Namísto dodaného snímače BT-F130-A můžete použít jiný snímač, který musí být umístěn ve výstředné poloze v otvoru senzoru. Při použití odlišného snímacího prvku musí tento splňovat všechny požadavky týkající se materiálu, rozměrů a vzdálenosti od citlivého povrchu na senzorech (viz tabulka). Nebudou-li dodrženy všechny tyto jednotlivé požadavky, může dojít ke snížení přesnosti/rozdílení senzoru nebo dokonce ke ztrátě jeho funkčnosti.

Rozměry při použití odlišného snímacího prvku



- A Hnací hřídel
- B Izolační kroužek vyrobený z nevodivého materiálu
- C Samostatný snímací prvek ($L \geq 23$ mm)
- D Citlivý povrch na senzorech (černý, válcový vnitřní povrch)
- E Senzor



Snímač (C) může být umístěn na izolačním kroužku vyrobeném z nevodivého materiálu (B) nebo může být do tohoto kroužku vložen.

Rozměr	
t	2 mm
w	7,5 mm
L	≥ 23 mm
d1	Závisí na materiálu hnacího hřídele S235JR+AR (dříve St37-2): max. 19 mm Nerezavíjící ocel 1.4435 / AISI 316L (V4A): max. 21 mm Nerezavíjící ocel 1.4305 / AISI 303 (V2A): max. 23 mm
d2	Rozměr je třeba vybrat tak, aby vzdálenost mezi hranami snímače a citlivého povrchu senzoru byla v rozsahu 1 ... 2 mm.
d3	41,5 mm
Materiál snímače	Nízkouhlíková ocel, např. S235JR+AR (dříve St37-2)