

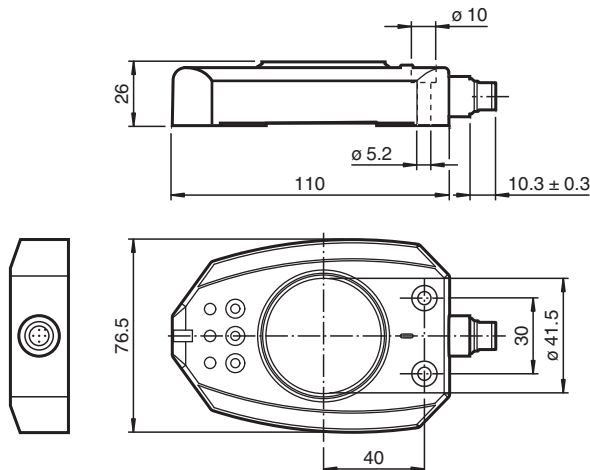
Sistema di misura angolare ind. PMI360DV-F130-3E2-V15



- 3 cornici per interruttori configurabili



Dimensioni



Dati tecnici

Dati generali

Campo di misura	max. 360° min. 5°
Zona di registrazione	3 cornici per interruttori parametrizzabile , min. 5°, max. 360°
Velocità	max. 100 min ⁻¹

Dati specifici

Tensione di esercizio	U _B	18 ... 30 V DC
Protezione da scambio di polarità		polarità protetta
Ripetibilità	R	± 0,25 °
Risoluzione		0,2 °
Deriva termica		0,02 ° / °C (-25 °C ... 70 °C)
Corrente in assenza di carico	I ₀	≤ 45 mA
Ritardo di disponibilità	t _v	1 s

Parametri Functional Safety

MTTF _d		450 a
Durata dell'utilizzo (T _M)		20 a
Grado di copertura della diagnosi (DC)		0 %

Data di edizione: 2022-05-17 Data di stampare: 2022-05-17 : 215314_ita.pdf

Consultate "Note generali relative alle informazioni sui prodotti Pepperl+Fuchs".

Pepperl+Fuchs Group
www.pepperl-fuchs.com

USA: +1 330 486 0001
fa-info@us.pepperl-fuchs.com

Germania: +49 621 776 1111
fa-info@de.pepperl-fuchs.com

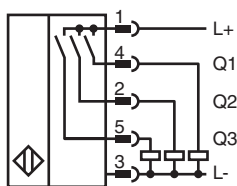
Singapore: +65 6779 9091
fa-info@sg.pepperl-fuchs.com

PF PEPPERL+FUCHS

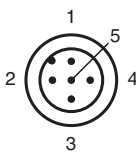
Dati tecnici

Indicatori / Elementi di comando	
LED giallo 1	Stato elettrico, Uscita di commutazione 1
LED giallo 2	Stato elettrico, Uscita di commutazione 2
LED giallo 2	Stato elettrico, Uscita di commutazione 3
LED PWR/ERR	LED stato display, verde/rosso (accesso/azionatore mancante/blocco tastiera)
Uscita di commutazione	
Tipo di uscita	3 uscite di commutazione PNP, contatto NA , polarità protetta , a prova di corto circuito , parametrizzabile
Corrente di esercizio	$I_L \leq 100 \text{ mA}$
Isteresi di comando	1 °
Caduta di tensione	$\leq 3 \text{ V}$
Protezione da cortocircuito	a fasi
Conformità agli standard e alle direttive	
Standard di conformità	
Norme	EN 60947-5-2:2007 EN 60947-5-2/A1:2012 IEC 60947-5-2:2007 IEC 60947-5-2 AMD 1:2012
Omologazioni e certificati	
omologazione UL	cULus Listed, General Purpose, Class 2 Power Source
Omologazione CCC	I prodotti con tensione di esercizio $\leq 36 \text{ V}$ non sono soggetti al regime di autorizzazione e pertanto non sono provvisti di marcatura CCC.
Condizioni ambientali	
Temperatura ambiente	-25 ... 70 °C (-13 ... 158 °F)
Dati meccanici	
Tipo di collegamento	Connettore a spina M12 x 1, 5 poli
Grado di protezione	IP67
Materiale	
Custodia	PBT
Target	Acciaio per l'edilizia, p.es. 1.0037, S235JR (ex St37-2)
Peso	180 g

Collegamento



Assegnazione collegamento






Assegnazione collegamento

Colori dei conduttori secondo la EN 60947-5-2

1	BN
2	WH
3	BU
4	BK
5	GY

Accessori

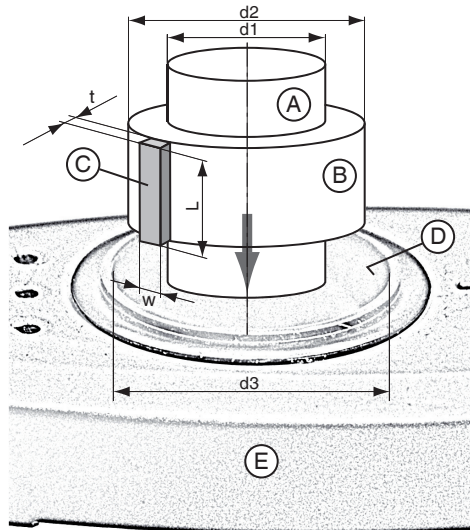
	BT-F130-A	Attuatore per serie F130
	V15-G-2M-PVC	Connettore femmina a terminale singolo M12 diritto con codifica A, 5 pin, cavo in PVC grigio
	V15-W-2M-PVC	Connettore femmina a terminale singolo M12 angolato con codifica A, 5 pin, cavo in PVC grigio

Informazioni aggiuntive

Impiego di un elemento azionatore diverso

È possibile utilizzare un azionatore diverso dall'azionatore BT-F130-A in dotazione, posizionandolo centralmente nell'apertura del sensore. Quando si utilizza un elemento azionatore diverso, l'elemento impiegato deve soddisfare tutti i requisiti relativi al materiale, alle dimensioni e alla distanza dalla superficie sensibile dei sensori (vedere tabella). Se non sono soddisfatti tutti i requisiti, l'accuratezza e la risoluzione del sensore possono risultare ridotte e il funzionamento del sensore può addirittura interrompersi completamente.

Dimensioni per l'impiego di un elemento azionatore diverso



- A Cremagliera di azionamento
- B Anello isolante in materiale non conduttore
- C Azionatore separato ($L \geq 23$ mm)
- D Superficie sensibile dei sensori (superficie interna cilindrica nera)
- E Sensore



È possibile posizionare l'azionatore (C) sull'anello isolante in materiale non conduttore (B) oppure inserito nell'anello stesso.

Dimensioni	
t	2 mm
w	7,5 mm
L	≥ 23 mm
d1	In base al materiale della cremagliera di azionamento S235JR+AR (già St37-2): max. 19 mm Acciaio inossidabile 1.4435 / AISI 316L (V4A): max. \hat{S} 21 mm Acciaio inossidabile 1.4305 / AISI 303 (V2A): max. \hat{S} 23 mm
d2	Effettuare la selezione in modo tale che la distanza fra i bordi dell'azionatore e la superficie sensibile del sensore sia 1 ... 2 mm.
d3	41,5 mm
Materiale dell'azionatore	Acciaio dolce quale S235JR+AR (già St37-2)