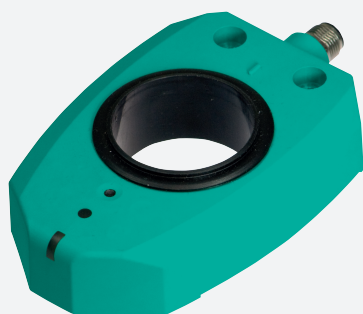


Sistema de medición angular inductivo

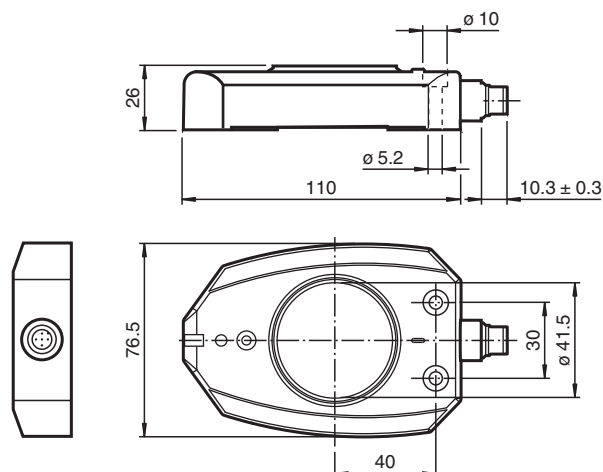
PMI360DV-F130-IU-V15



- Salida analógica de tensión o corriente, dep. de la carga
- Rango de medición parametrizable



Dimensiones



Datos técnicos

Datos generales	
Rango de medición	máx. 360° mín. 45°
Rango de ajuste	360°
Velocidad de rotación	max. 100 min ⁻¹
Datos característicos	
Tensión de trabajo	U _B 18 ... 30 V CC
Protección contra la inversión de polaridad	protegido
Repetibilidad	R ± 0,25 °
Resolución	0,2 °
Deriva de temperatura	0,02 ° / °C (-25 °C ... 70 °C)
Corriente en vacío	I ₀ ≤ 45 mA
Características relevantes para la seguridad del producto	
MTTF _d	450 a
Duración de servicio (T _M)	20 a
Factor de cobertura de diagnóstico (DC)	0 %
Elementos de indicación y manejo	

Fecha de publicación: 2026-03-26 Fecha de edición: 2026-03-26 : 216315_spa.pdf

Consulte "Notas generales sobre la información de los productos de Pepperl+Fuchs".

Pepperl+Fuchs Group
www.pepperl-fuchs.com

EE. UU.: +1 330 486 0001
fa-info@us.pepperl-fuchs.com

Alemania: +49 621 776 1111
fa-info@de.pepperl-fuchs.com

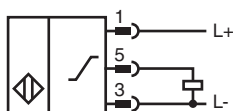
Singapur: +65 6779 9091
fa-info@sg.pepperl-fuchs.com

 PEPPERL+FUCHS

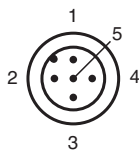
Datos técnicos

LED PWR/ERR	LED verde / rojo
LED U/I	Actuador en el rango de medición
Salida analógica	
Tipo de salida	Salida de corriente o salida de tensión (depende de la carga) 4 ... 20 mA ($R_L < 400 \Omega$) 0 ... 10 V ($R_L > 3,3 \text{ k}\Omega$)
Error de linealidad	$\pm 0,6^\circ$, (con un accionador original)
Conformidad con Normas y Directivas	
Conformidad con la normativa	
Estándares	EN 60947-5-2:2007 IEC 60947-5-2:2007
Autorizaciones y Certificados	
Autorización UL	cULus Listed Load Type: Resistive Circuitry: Class 2 Power Source Enclosure Type Rating: Type 1 Voltaje de alimentación/conmutación: 30 V CC
Autorización CCC	Los productos cuya tensión de trabajo máx. $\leq 36 \text{ V}$ no llevan el marcado CCC, ya que no requieren aprobación.
Condiciones ambientales	
Temperatura ambiente	-25 ... 70 °C (-13 ... 158 °F)
Datos mecánicos	
Tipo de conexión	Conector macho M12 x 1, 5 polos
Grado de protección	IP67
Material	
Carcasa	PBT
Elemento de amortiguación	Acero estructural, p. ej. 1.0037, S235JR (anteriormente St37-2)
Masa	180 g
Dimensiones	
Altura	26 mm
Anchura	76,5 mm
Longitud	120 mm

Asignación de conexión



Asignación de conexión



Asignación de conexión

Color del conductor según EN 60947-5-2

1	BN
2	WH
3	BU
4	BK
5	GY

Fecha de publicación: 2026-03-26 Fecha de edición: 2026-03-26 : 216315_spa.pdf

Consulte "Notas generales sobre la información de los productos de Pepperl+Fuchs".

Pepperl+Fuchs Group
www.pepperl-fuchs.com

EE. UU.: +1 330 486 0001
fa-info@us.pepperl-fuchs.com

Alemania: +49 621 776 1111
fa-info@de.pepperl-fuchs.com

Singapur: +65 6779 9091
fa-info@sg.pepperl-fuchs.com

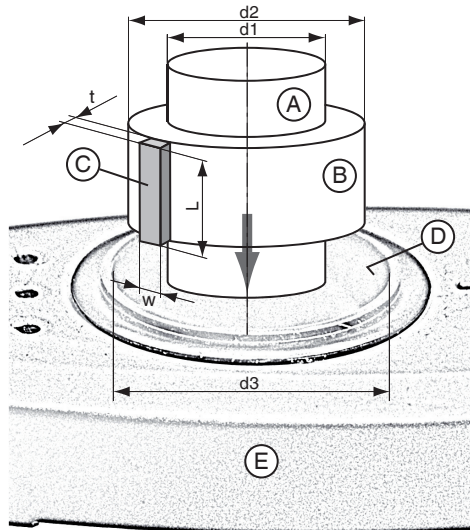
 **PEPPERL+FUCHS**

Información adicional

Utilización de un elemento de un elemento de accionamiento propio

En lugar del accionador BT-F130-A previsto puede emplear un propio accionador, el cual debe estar colocado de manera centrada en la abertura del sensor. Para la utilización de un elemento de accionamiento propio deben satisfacerse las exigencias relativas al material, las dimensiones y la distancia respecto a la superficie del sensor (véase la tabla). Las desviaciones en este sentido conducen a una precisión/resolución reducida del sensor o incluso a la pérdida de la función.

Dimensiones para la utilización de un elemento de un elemento de accionamiento propio



- A Eje de accionamiento
- B Aislamiento de material no conductor
- C Accionador propio
- D Superficie sensible del sensor (superficie interior negra, cilíndrica)
- E Sensor



El accionador (C) puede colocarse en el aislamiento de material no conductor (B) o estar introducido en este.

Dimensión	
t	2 mm
w	7,5 mm
L	≥ 23mm
d1	En función del material del eje de accionamiento S235JR+AR (anteriormente St37-2): máx. 19 mm Acero inoxidable 1.4435 / AISI 316L (V4A): máx. 21 mm Acero inoxidable 1.4305 / AISI 303 (V2A): máx. 23 mm
d2	Debe seleccionarse de modo que la distancia entre bordes del accionador respecto a la superficie sensible del sensor sea de 1 ... 2 mm.
d3	41,5 mm
Material del accionador	Acero estructural, p. ej. S235JR+AR (anteriormente St37-2)