

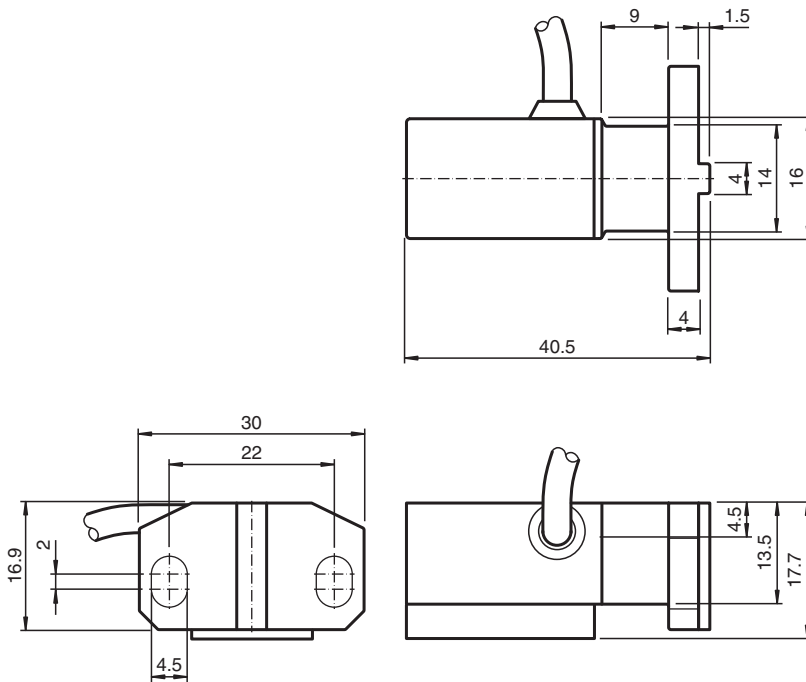
## Sistema de medición de posición inductivo

PMI14V-F166-U-1M-Y215627

- Salida analógica 0 ... 10 V
- Rango de medición 0 ... 14 mm
- Rango de medición ajustable vía cable programable



### Dimensiones



### Datos técnicos

#### Datos generales

Función del elemento de conmutación	Salida de tensión analógica
Distancia del objeto	0,5 ... 2 mm
Rango de medición	0 ... 14 mm

#### Datos característicos

Tensión de trabajo	$U_B$	18 ... 30 V
Protección contra la inversión de polaridad		protegido
Error de linealidad		$\pm 0,3$ mm
Repetibilidad	$R$	$\pm 0,05$ mm
Resolución		33 $\mu$ m
Deriva de temperatura		$\pm 0,4$ mm

Fecha de publicación: 2025-07-31 Fecha de edición: 2025-07-31 : 215627\_spa.pdf

Consulte "Notas generales sobre la información de los productos de Pepperl+Fuchs".

Pepperl+Fuchs Group  
www.pepperl-fuchs.com

EE. UU.: +1 330 486 0001  
fa-info@us.pepperl-fuchs.com

Alemania: +49 621 776 1111  
fa-info@de.pepperl-fuchs.com

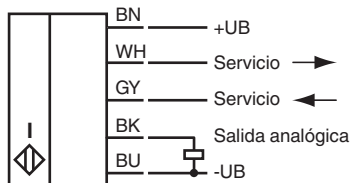
Singapur: +65 6779 9091  
fa-info@sg.pepperl-fuchs.com

**PF** PEPPERL+FUCHS

## Datos técnicos

Corriente en vacío	$I_0$	$\leq 20$ mA
<b>Salida analógica</b>		
Tipo de salida		1 salida de tensión: 0 ... 10 V
Resistencia de carga		$\geq 1000 \Omega$
Protección contra cortocircuito		sincronizado
<b>Conformidad con Normas y Directivas</b>		
Conformidad con la normativa		
Estándares		EN 60947-5-2:2007 IEC 60947-5-2:2007
<b>Autorizaciones y Certificados</b>		
Autorización UL		cULus Listed Circuitry: Class 2 Power Source Enclosure Type Rating: Type 1 Voltaje de alimentación/conmutación: 30 V CC
<b>Condiciones ambientales</b>		
Temperatura ambiente		-10 ... 70 °C (14 ... 158 °F)
<b>Datos mecánicos</b>		
Tipo de conexión		1 m, cable PUR
Sección transversal		5 x 0,25 mm <sup>2</sup>
Material		
Carcasa		Fundición de cinc, niquelado Tapa, PBT
Elemento de amortiguación		Acero estructural, p. ej. 1.0037, S235JR (anteriormente St37-2)
Masa		65 g
Dimensiones		
Altura		17 mm
Anchura		30 mm
Longitud		40 mm

## Asignación de conexión



## Información adicional

Dimensiones para objeto a detectar:

