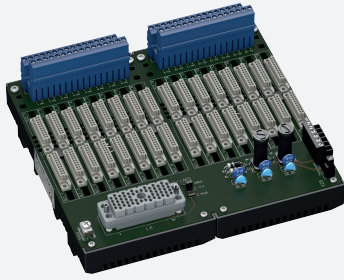


Termination Board

HiCTB16-TRI-DIISD-EL-PL



- Systemboard für Schneider Electric, Tricon-Serie von Triconex
- Zulassung TAN48
- Für 64-kanalige (32+32) DI-Karte 3564
- Für 16 Module
- Empfohlenes Modul: HiC2822 (DI)
- 24 V DC-Versorgung
- Explosionsgefährdeter Bereich: steckbare Schraubklemmen, blau
- Nicht explosionsgefährdeter Bereich: ELCO-Buchse, 56-polig



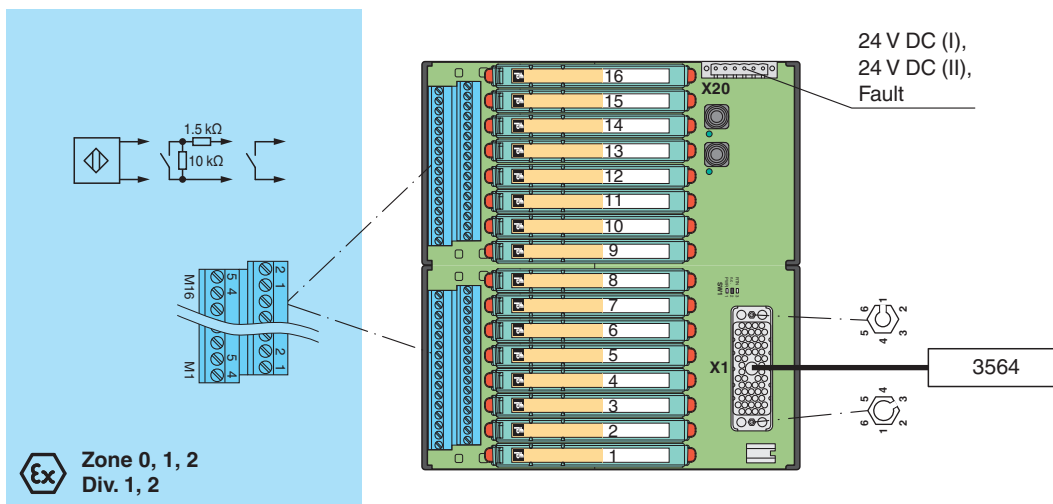
Funktion

Die Funktion des Termination Boards und die Pinbelegung des Systemsteckers sind genau auf die Anforderungen des Triconex-Systems angepasst. Das Termination Board besitzt einen Fehlerbus (Fault), der auf redundante Anschlussklemmen herausgeführt ist. Über diesen Fehlerbus werden Versorgungsfehler und Modulfehler gemeldet. Die Fehlersignale mehrerer Termination Boards lassen sich zusammenschalten und können optional über ein Fehlermeldeboard ausgewertet werden. Die Fehlersignale stehen dann dem übergeordneten Steuerungssystem als potenzialfreier Kontakt zur Verfügung. Das Termination Board wird in einem robusten Kunststoffgehäuse geliefert. Diese Bauweise gestattet eine schnelle, zuverlässige Montage auf der 35-mm-Hutschiene nach EN 60715 im Schaltschrank.

Anwendung

- Triconex-Karte Tricon:
- Termination Board 1 und Kabel 1: Kanal 1 ... 32
 - Termination Board 2 und Kabel 2: Kanal 33 ... 64

Anschluss



Ex Zone 0, 1, 2
Div. 1, 2

Technische Daten

Versorgung

Anschluss	X20: Klemmen 3, 5(+); 4, 6(-)
Nennspannung	24 V DC, unter Berücksichtigung der Bemessungsspannung der verwendeten Trennbausteine
Spannungsfall	0,9 V, Spannungsfall über die Entkopplungsdioden auf dem Termination Board muss berücksichtigt werden

Veröffentlichungsdatum: 2023-02-20 Ausgabedatum: 2023-02-20 Dateiname: 2115716_ger.pdf

Beachten Sie „Allgemeine Hinweise zu Pepperl+Fuchs-Produktinformationen“.

Pepperl+Fuchs-Gruppe
www.pepperl-fuchs.com

USA: +1 330 486 0002
pa-info@us.pepperl-fuchs.com

Deutschland: +49 621 776 2222
pa-info@de.pepperl-fuchs.com

Singapur: +65 6779 9091
pa-info@sg.pepperl-fuchs.com

PEPPERL+FUCHS

Technische Daten

Welligkeit	≤ 10 %
Absicherung	4 A , jeweils für 16 Module
Verlustleistung	≤ 500 mW , ohne Module
Verpolschutz	ja
Redundanz	
Versorgung	Redundanz möglich. Die Versorgung für die Trennbausteine ist entkoppelt, überwacht und abgesichert.
Fehlermeldeausgang	
Anschluss	Fehlerbus (Fault) : X20: Klemmen 1, 2
Ausgangsart	potenzialfreier Kontakt
Schaltverhalten	Fehlerbus (Fault) - kein Fehler: Relaiskontakt des Fehlermeldeboards geschlossen - Versorgungsfehler: Relaiskontakt des Fehlermeldeboards geöffnet - Modulfehler: Relaiskontakt des Fehlermeldeboards geöffnet
Kontaktbelastung	Fehlerbus (Fault) : 30 V DC , 1 A , siehe Fehlermeldeboard
Anzeigen/Einstellungen	
Anzeigeelemente	LED PWR1 (Versorgung Termination Board), grüne LED LED PWR2 (Versorgung Termination Board), grüne LED
Konfiguration	Jumper SW1: Auswahl der Karte - Position 1: DI-Karte 3564 - Position 2: n.a. (Werkseinstellung) - Position 3: DI-Karte 3504E
Richtlinienkonformität	
Elektromagnetische Verträglichkeit	
Richtlinie 2014/30/EU	EN 61326-1:2013 (Industriebereiche)
Konformität	
Elektromagnetische Verträglichkeit	NE 21:2017 Weitere Informationen finden Sie in der Systembeschreibung.
Schutzart	IEC 60529:2001
Umgebungsbedingungen	
Umgebungstemperatur	-20 ... 60 °C (-4 ... 140 °F)
Lagertemperatur	-40 ... 70 °C (-40 ... 158 °F)
Mechanische Daten	
Schutzart	IP20
Anschluss	
Feldseite	explosionsgefährdeter Bereich: steckbare Schraubklemmen , blau
Steuerungsseite	nicht explosionsgefährdeter Bereich: ELCO-Buchse, 56-polig
Versorgung	steckbare Schraubklemmen , schwarz
Fehlerausgang	steckbare Schraubklemmen , schwarz
Aderquerschnitt	Schraubklemmen: 0,2 ... 2,5 mm ² (24 ... 12 AWG)
Material	Gehäuse: Polycarbonat, 10 % glasfaserverstärkt
Masse	ca. 780 g
Abmessungen	216 x 200 x 163 mm (B x H x T) , Tiefe inklusive Modulbestückung
Befestigung	auf 35-mm-Hutschiene nach EN 60715:2001
Daten für den Einsatz in Verbindung mit explosionsgefährdeten Bereichen	
EU-Baumusterprüfbescheinigung	CESI 06 ATEX 022
Kennzeichnung	⊕ II (1)G [Ex ia Ga] IIC ⊕ II (1)D [Ex ia Da] IIIC ⊕ I (M1) [Ex ia Ma] I
Nicht explosionsgefährdeter Bereich	
Sicherheitst. Maximalspannung	250 V (Achtung! U _m ist keine Bemessungsspannung.)
Galvanische Trennung	
Feldstromkreis/Steuerstromkreis	sichere galvanische Trennung nach IEC/EN 60079-11, Scheitelwert der Spannung 375 V
Richtlinienkonformität	
Richtlinie 2014/34/EU	EN IEC 60079-0:2018+AC:2020 , EN 60079-11:2012 , EN 50303:2000
Internationale Zulassungen	

Veröffentlichungsdatum: 2023-02-20 Ausgabedatum: 2023-02-20 Dateiname: 2115716_ger.pdf

Beachten Sie „Allgemeine Hinweise zu Pepperl+Fuchs-Produktinformationen“.

 Pepperl+Fuchs-Gruppe
www.pepperl-fuchs.com

 USA: +1 330 486 0002
pa-info@us.pepperl-fuchs.com

 Deutschland: +49 621 776 2222
pa-info@de.pepperl-fuchs.com


 Singapur: +65 6779 9091
pa-info@sg.pepperl-fuchs.com

 **PEPPERL+FUCHS**

Technische Daten

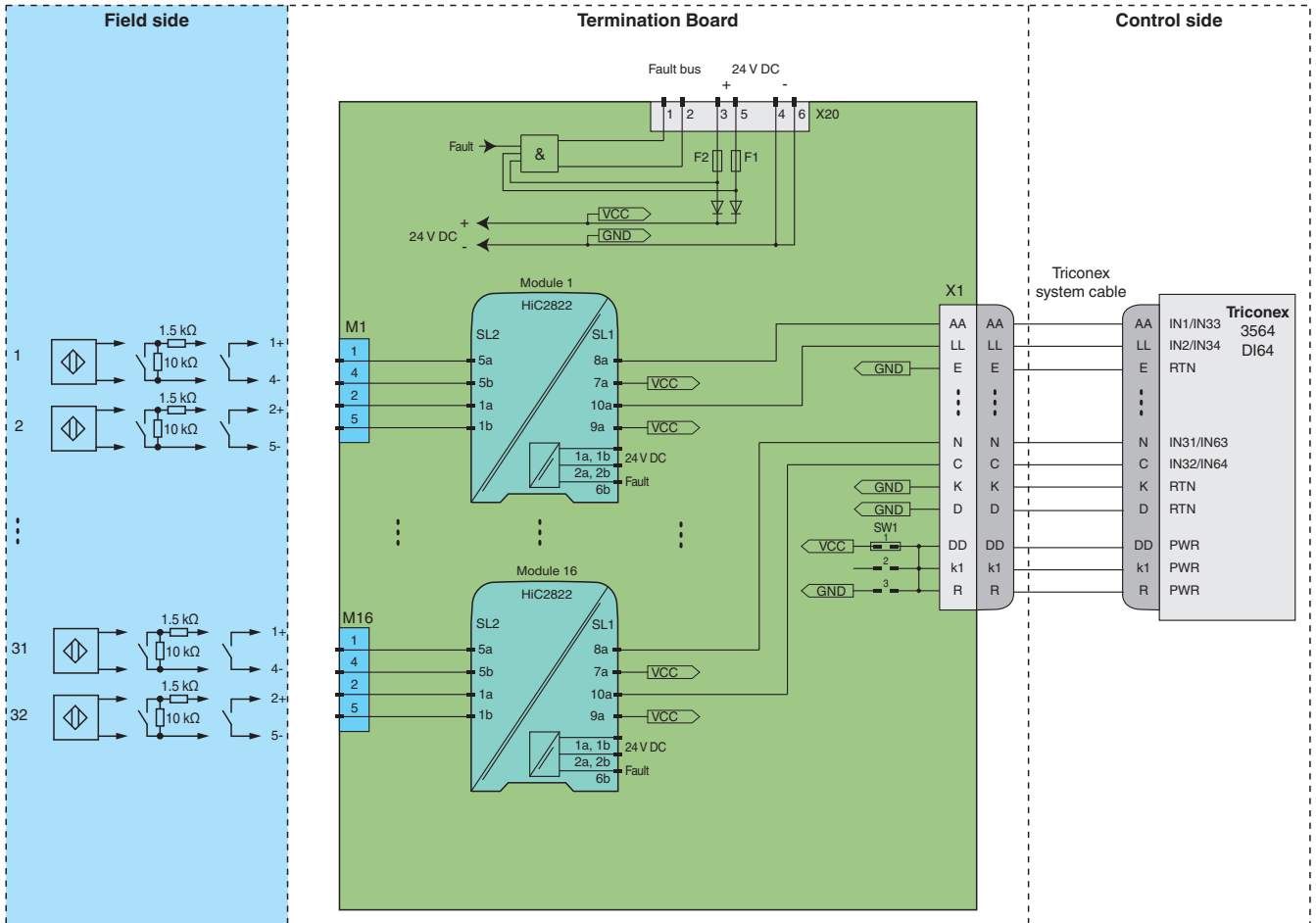
UL-Zulassung	E106378
Control Drawing	116-0327
IECEX-Zulassung	
IECEX-Zertifikat	IECEX CES 06.0003
IECEX-Kennzeichnung	[Ex ia Ga] IIC [Ex ia Da] IIC [Ex ia Ma] I
Allgemeine Informationen	
Ergänzende Informationen	Beachten Sie, soweit zutreffend, die Zertifikate, Konformitätserklärungen, Betriebsanleitungen und Handbücher. Diese Informationen finden Sie unter www.pepperl-fuchs.com .

Zubehör

	HiALC-HICTB-SET-108	Beschriftungsträger für HiC-Termination-Boards
---	----------------------------	--

Anwendung

Typischer Stromkreis



Konfiguration des Termination Boards

Jumper SW1	Position	Auswahl der Karte
	1	DI-Karte 3564
	2	n.a. (Werkseinstellung)
	3	DI-Karte 3504E

Schalterstellung am Modul

Typ (DI)	DIP-Schalter	Position
HiC2822 • Wirkungsrichtung: geschlossen – angezogen offen – abgefallen • Eingang Leitungsfehlerüberwachung: aktiviert	S1	II
	S2	I
	S3	II
	S4	I



Die konkrete Anschlussbelegung zur Feld- und Steuerungsseite finden Sie in der Dokumentation der Trennbarriere.



Beachten Sie die Pinbelegung. Diese Informationen finden Sie in der entsprechenden Pinbelegungstabelle auf www.pepperl-fuchs.com.

Veröffentlichungsdatum: 2023-02-20 Ausgabedatum: 2023-02-20 Dateiname: 21.15716_ger.pdf

Beachten Sie „Allgemeine Hinweise zu Pepperl+Fuchs-Produktinformationen“.

Pepperl+Fuchs-Gruppe
www.pepperl-fuchs.com

USA: +1 330 486 0002
pa-info@us.pepperl-fuchs.com

Deutschland: +49 621 776 2222
pa-info@de.pepperl-fuchs.com

Singapur: +65 6779 9091
pa-info@sg.pepperl-fuchs.com

