

# Płyta bazowa

## HiCTB16-TRI-DIISD-EL-PL



- Płyta systemowa do modułów z serii Tricon marki Triconex firmy Schneider Electric.
- Atest TAN48
- Do 64-kanałowej (32+32) karty DI 3564
- Do modułów 16
- Zalecany moduł: HiC2822 (DI)
- Zasilanie 24 V DC
- Strefa zagrożona wybuchem: wtykowe zaciski śrubowe, niebieskie
- Strefa bezpieczna: Gniazdo ELCO, 56-stykowe



### Funkcja

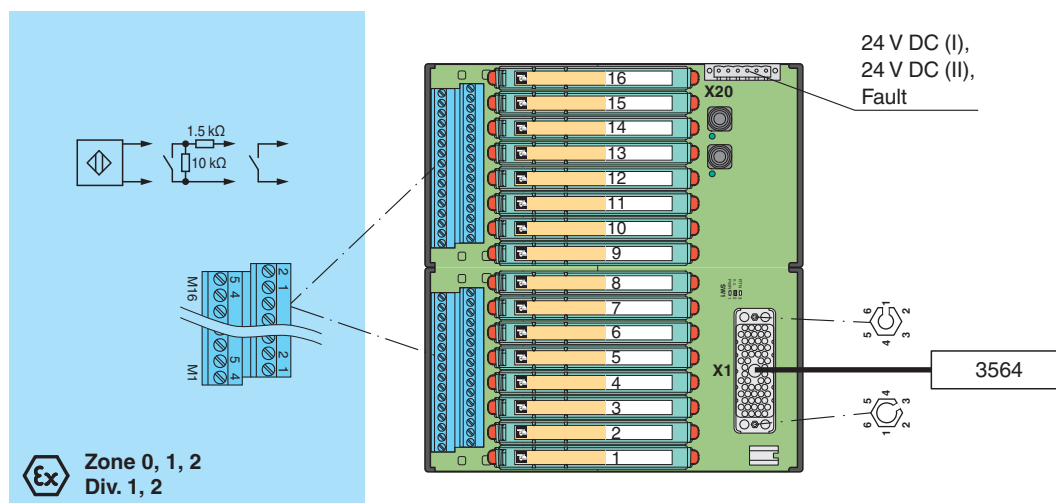
Funkcja płyty bazowej oraz układ styków złącza są w pełni zgodne z wymogami systemu Triconex. Płyta bazowa zawiera magistralę sygnalizacji usterek dostępną na zaciskach zasilania redundantnego. Power supply faults and module faults are indicated via this fault bus. The fault signals of several termination boards can be connected together and can be monitored by an optional fault indication board. Sygnały usterek są wtedy dostępne dla systemu sterowania na styku beznapięciowym. Płyty bazowe są dostarczane wraz z wytrzymałą obudową z tworzywa sztucznego. Konstrukcja ta pozwala na szybki i niezawodny montaż na szynie montażowej DIN 35 mm w szafie sterowniczej zgodnie z normą EN 60715.

### Zastosowanie

Karta Triconex Tricon

- Płyta bazowa 1 i przewód 1: kanał od 1 do 32
- Płyta bazowa 2 i przewód 2: kanał od 33 do 64

### Połączenie



### Dane techniczne

#### Zasilanie

Przyłącze	X20: zaciski 3, 5 (+); 4, 6 (-)
Napięcie znamionowe	24 V DC, z uwagi na napięcie znamionowe użytych separatorów
spadek napięcia	0,9 V, spadek napięcia w diodzie w obwodzie szeregowym na płycie bazowej musi zostać wzięty pod uwagę
tętnienie prądu	≤ 10 %

## Dane techniczne

zabezpieczenie	4 A , w każdym przypadku dla modułów 16
Strata mocy	≤ 500 mW , bez modułów
Ochrona przed złą polaryzacją	tak
<b>Redundancja</b>	
Zasilanie	Dostępna nadmiarowość. Zasilanie izolatorów jest oddzielne, monitorowane i zabezpieczone.
<b>wyjście komunikatu o błędach</b>	
Przyłącze	magistrala usterek (usterka) : X20: zaciski 1, 2
Rodzaj wyjścia	styk bezpotencjałowy
Zachowanie przełącznika	magistrala usterek (usterka) - brak usterki: zestyk przełącznika tablicy sygnalizacji usterek zwarty - usterka zasilania: zestyk przełącznika tablicy sygnalizacji usterek rozwarty - usterka modułu: zestyk przełącznika tablicy sygnalizacji usterek rozwarty
Obciążenie styku	magistrala usterek (usterka) : 30 V DC , 1 A , patrz tablica sygnalizacji usterek
<b>Wskazania/ustawienia</b>	
Elementy wskaźnikowe	LED PWR1 (zasilanie płyty bazowej), zielona dioda LED LED PWR2 (zasilanie płyty bazowej), zielona dioda LED
Konfiguracja	zworka SW1: wybór karty - położenie 1: Karta DI 3564 - położenie 2: normalnie zamknięte (ustawienie fabryczne) - położenie 3: Karta DI 3504E
<b>Zgodność z dyrektywami</b>	
Kompatybilność elektromagnetyczna	
Dyrektywa 2014/30/UE	EN 61326-1:2013 (lokalizacja ośrodków przemysłowych)
<b>Zgodność</b>	
Kompatybilność elektromagnetyczna	NE 21:2017 Dodatkowe informacje są dostępne w opisie systemu.
Stopień ochrony	IEC 60529:2001
<b>Warunki otoczenia</b>	
Temperatura otoczenia	-20 ... 60 °C (-4 ... 140 °F)
Temperatura przechowywania	-40 ... 70 °C (-40 ... 158 °F)
<b>Specyfikacja mechaniczna</b>	
Stopień ochrony	IP 20
Przyłącze	
Strona polowa	strefa zagrożona wybuchem: wtykowe zaciski śrubowe , niebieski
Strona sterowania	strefa niezagrożona wybuchem: Gniazdo ELCO, 56-stykowe
Zasilanie	wtykowe zaciski śrubowe , czarny
Wyjście sygnalizacji błędów	wtykowe zaciski śrubowe , czarny
Przekrój kabla	zaciski śrubowe: 0,2 ... 2,5 mm <sup>2</sup> (24– 12 AWG)
Materiał	obudowa: poliwęglan, wzmocnione włókno szklane 10%
Masa	ok. 780 g
Wymiary	216 x 200 x 163 mm (szer. x wys. x gł.) , głębokość z uwzględnieniem zespołu modułu
Montaż	montaż na szynie znormalizowanej 35 mm wg EN 60715:2001
<b>Dane dotyczące stosowania w strefach zagrożonych wybuchem</b>	
Certyfikat badania typu UE	CESI 06 ATEX 022
Oznakowanie	⊕ II (1)G [Ex ia Ga] IIC ⊕ II (1)D [Ex ia Da] IIIC ⊕ I (M1) [Ex ia Ma] I
bezpieczny zakres	
Maksymalne napięcie bezpieczne	250 V (Uwaga! U <sub>m</sub> nie jest napięciem znamionowym).
Izolacja elektryczna	
Obwód polowy/Obwód sterowania	bezpiecznie rozdzielone galwanicznie wg normy IEC/EN 60079-11, wartość szczytowa napięcia 375 V
Zgodność z dyrektywami	
Dyrektywa 2014/34/UE	EN IEC 60079-0:2018+AC:2020 , EN 60079-11:2012 , EN 50303:2000
<b>Atesty międzynarodowe</b>	
Atest UL	E106378

Data publikacji: 2023-02-20 Data wydania: 2023-02-20 : 215716\_poi.pdf

Patrz „Uwagi ogólne dotyczące informacji o produktach firmy Pepperl+Fuchs”.


Grupa Pepperl+Fuchs  
www.pepperl-fuchs.comUSA: +1 330 486 0002  
pa-info@us.pepperl-fuchs.comNiemcy: +49 621 776 2222  
pa-info@de.pepperl-fuchs.comSingapur: +65 6779 9091  
pa-info@sg.pepperl-fuchs.com

**PEPPERL+FUCHS**

## Dane techniczne

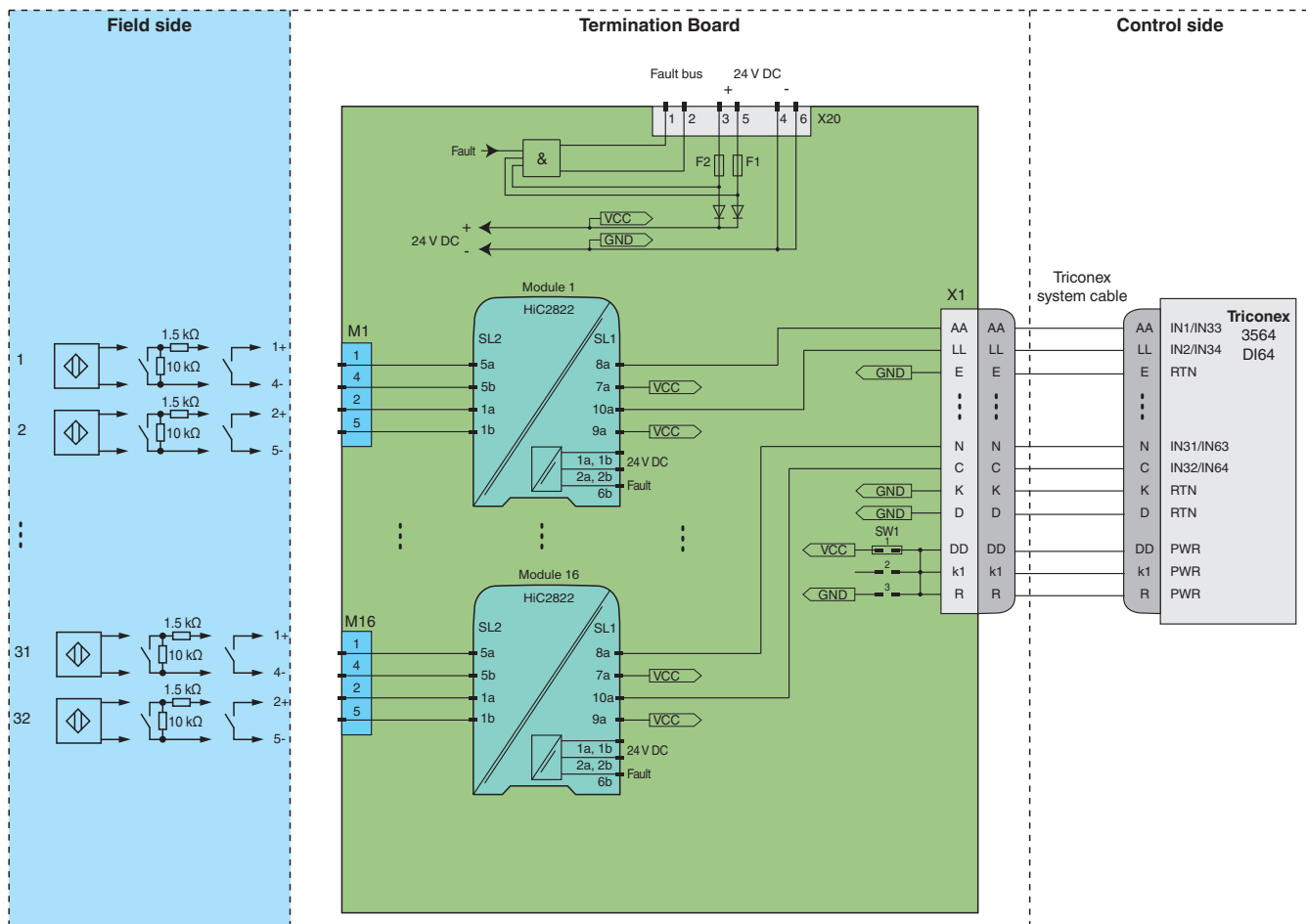
Schemat montażowy	116-0327
Atest IECEX	
Certyfikat IECEX	IECEX CES 06.0003
Oznakowanie IECEX	[Ex ia Ga] IIC [Ex ia Da] IIIC [Ex ia Ma] I
<b>Informacje ogólne</b>	
Informacja uzupełniająca	Należy przestrzegać certyfikatów, deklaracji zgodności, instrukcji obsługi i podręczników, gdzie ma to zastosowanie. W celu uzyskania informacji prosimy wejść na stronę <a href="http://www.pepperl-fuchs.com">www.pepperl-fuchs.com</a> .

## Akcesoria

	<b>HiALC-HiCTB-SET-108</b>	Nośnik etykiety do płyt bazowych HiC
---	----------------------------	--------------------------------------

Zastosowanie

Typowy obwód



Konfiguracja płyty bazowej

Zworka SW1	Położenie	Wybór karty
	1	Karta DI 3564
	2	rozwierny (ustawienie fabryczne)
	3	Karta DI 3504E

Ustawienia przełącznika modułu

Typ (DI)	Przełącznik DIP	Położenie
HiC2822 • Tryb pracy: zamknięty — zasilany otwarty — niezasilany • Wykrywanie usterki linii wejścia: włączone	S1	II
	S2	I
	S3	II
	S4	I



Informacje na temat dokładnego przypisania styków do podłączenia do strony obiektowej i strony sterowania zawiera dokumentacja bariery iskrobezpiecznej.



Należy zwrócić uwagę na konfigurację styków. Więcej informacji zawiera odpowiednia tabela styków na stronie [www.pepperl-fuchs.com](http://www.pepperl-fuchs.com).

Data publikacji: 2023-02-20 Data wydania: 2023-02-20 : 215716\_pol.pdf