



Élément d'éclairage du voyant de pile allumé en permanence

VAZ-LAMP-70MM-CL

- Conception modulaire
- Combinaison flexible d'éléments de signaux
- Système à baïonnette pour montage et démontage simple
- 70-mm-series

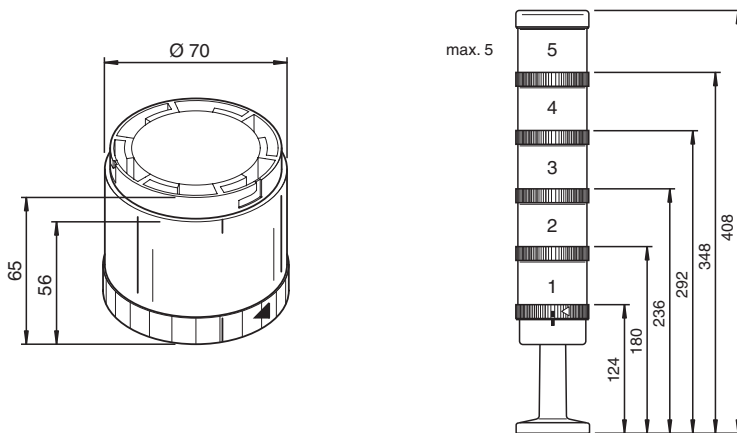
Elément de colonne lumineuse allumé en permanence, blanc



Fonction

L'élément s'allume en utilisant une ampoule à incandescence à faible coût. Il a été conçu et testé conformément à la norme EN 60947-5-1. Il est disponible dans une variété de couleurs et est facile à mettre en place dans l'élément de connexion correspondant au moyen d'un système à baïonnette. La conception modulaire permet à l'utilisateur de définir différentes combinaisons et réduit les coûts de fonctionnement et de stockage.

Dimensions



Données techniques

Caractéristiques générales

numéro de fichier UL	E223176
Couleur	transparent

Caractéristiques électriques

Tension assignée d'emploi	U_e	24 V C.A./C.C.
Courant assigné d'emploi	I_e	en fonction de la source d'éclairage
Classe de protection		III
Ampoule		24 V / max. 7 W support BA15D

conformité de normes et de directives

Conformité aux directives	
Directive CEM 2004/108/CE	EN 60947-5-1 EN 60947-1



Données techniques

Conformité aux normes		
Degré de protection		EN 60529
Conditions environnementales		
Température ambiante		-20 ... 60 °C (-4 ... 140 °F)
Caractéristiques mécaniques		
Degré de protection		IP65
Raccordement		Système à baïonnette
Durée de vie		en fonction de la source d'éclairage


Nature de la prestation

Ampoules non fournies.

Éléments du système adaptés

	VAZ-CLAMP-70MM	Élément de raccordement avec couvercle pour colonne lumineuse
	VAZ-CLAMP-70MM-90°	Élément de raccordement avec couvercle pour colonne lumineuse

Accessoires

	VAZ-LAMP-70MM-BULB-5W/24V	Ampoule pour élément de colonne lumineuse allumé en continu
---	----------------------------------	---