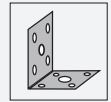


Ayudas de montaje OMH-09

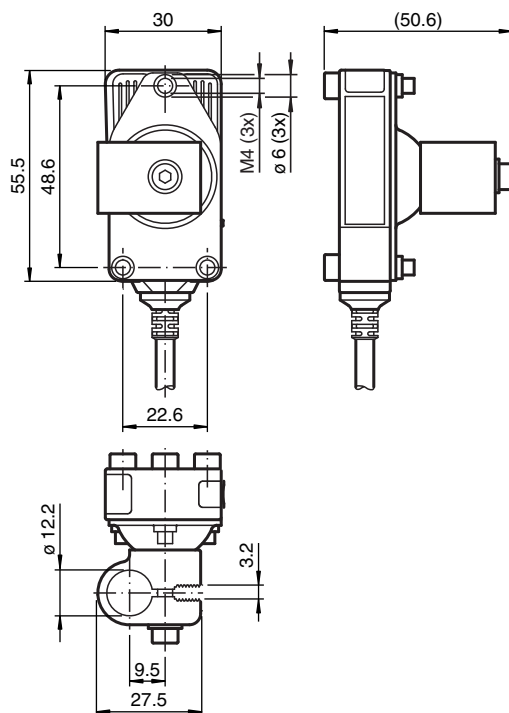


- Ayuda de montaje para en barra cilíndrica o latón

Abrazadera de montaje para sensores de la serie MLV41, para montaje sobre barra redonda M12,



Dimensiones



Datos técnicos

Datos mecánicos

Material	Latón, cincado
Masa	aprox. 48 g
Fijación	Material de fijación incluido
Serie adecuada	
Serie	MLV41