

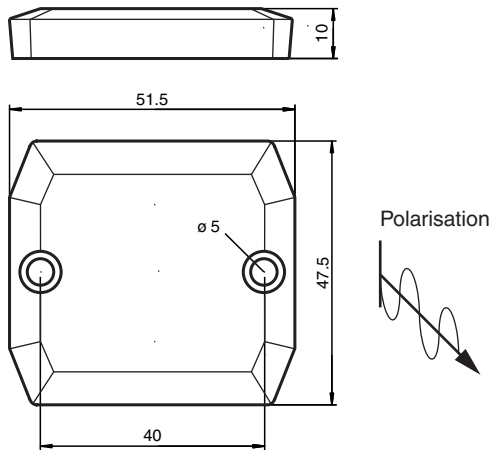


RFID-Transponder IUC72-F151-M-FR1

- Arbeitsfrequenz 865 ... 868 MHz
- Konform mit EPC Gen2 (ISO/IEC 18000-63)
- Robustes Gehäuse geeignet für rauen Industrieinsatz
- Optimierte für Montage auf Metall

Datenträger

Abmessungen



Technische Daten

Allgemeine Daten

Arbeitsfrequenz	865 ... 868 MHz
Polarisation	linear

Speicher

Chip Typ	UCODE G2XM (NXP)
Memory Bank 00 (Reserved)	64 Bit
Memory Bank 01 (EPC/UII)	240 Bit
Memory Bank 10 (TID)	64 Bit
Memory Bank 11 (User memory)	512 Bit
Lesezyklen	unbegrenzt
Schreibzyklen	> 100000
Datenhaltezeit	10 Jahre

Richtlinienkonformität

Funkanlagen	
Richtlinie 2014/53/EU	EN 302208
RoHS	
Richtlinie 2011/65/EU (RoHS)	IEC/EN 63000

Veröffentlichungsdatum: 2021-04-22 Ausgabedatum: 2021-04-22 Dateiname: 217289_ger.pdf

Beachten Sie „Allgemeine Hinweise zu Pepperl+Fuchs-Produktinformationen“.

Pepperl+Fuchs-Gruppe
www.pepperl-fuchs.com

USA: +1 330 486 0001
fa-info@us.pepperl-fuchs.com

Deutschland: +49 621 776 1111
fa-info@de.pepperl-fuchs.com

Singapur: +65 6779 9091
fa-info@sg.pepperl-fuchs.com

PF PEPPERL+FUCHS

Technische Daten

Normenkonformität

Schutzart	EN 60529
RFID	ISO/IEC 18000-63

Umgebungsbedingungen

Umgebungstemperatur	-40 ... 85 °C (-40 ... 185 °F)
Lagertemperatur	-55 ... 105 °C (-67 ... 221 °F) -55°C für max. 3h Max. 125°C für 1 h

Mechanische Daten

Gehäuselänge	47,5 mm
Gehäusebreite	51,5 mm
Gehäusehöhe	10 mm
Schutzart	IP68
Material	
Gehäuse	Schlagfester Kunststoff
Montage	vorzugsweise auf Metall aufbaubar
Masse	22 g