



Blindstopfen ICZ-AIDA1-B

Blindstopfen für IC-KP-B17-AIDA1

Technische Daten

Umgebungsbedingungen

Umgebungstemperatur -40 ... 70 °C (-40 ... 158 °F)

Mechanische Daten

Schutzart IP65/IP67

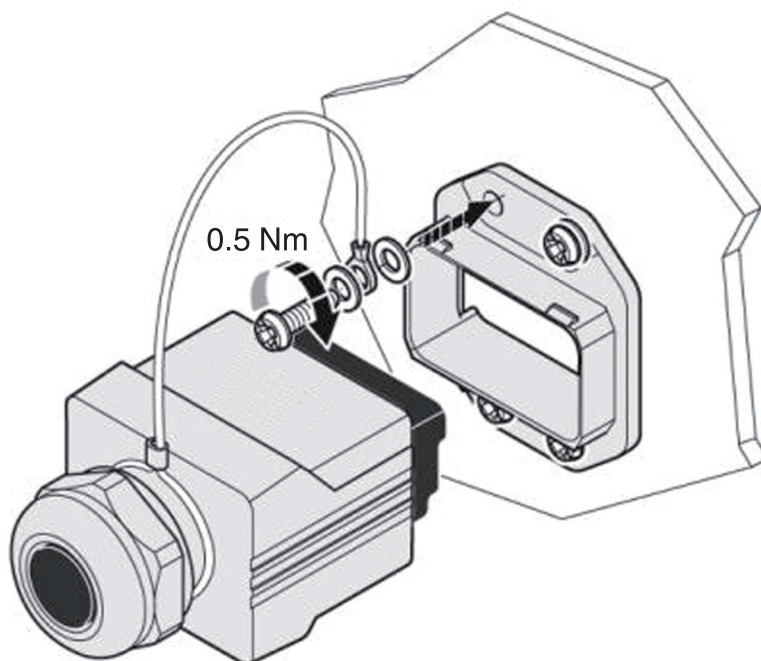
Material

Gehäuse Zink-Druckguss, vernickelt

Masse

60 g

Montage



Veröffentlichungsdatum: 2020-03-26 Ausgabedatum: 2020-03-27 Dateiname: 217764_ger.pdf

Beachten Sie „Allgemeine Hinweise zu Pepperl+Fuchs-Produktinformationen“.

Pepperl+Fuchs-Gruppe
www.pepperl-fuchs.com

USA: +1 330 486 0001
fa-info@us.pepperl-fuchs.com

Deutschland: +49 621 776 1111
fa-info@de.pepperl-fuchs.com

Singapur: +65 6779 9091
fa-info@sg.pepperl-fuchs.com

PF PEPPERL+FUCHS