

Détecteur inductif

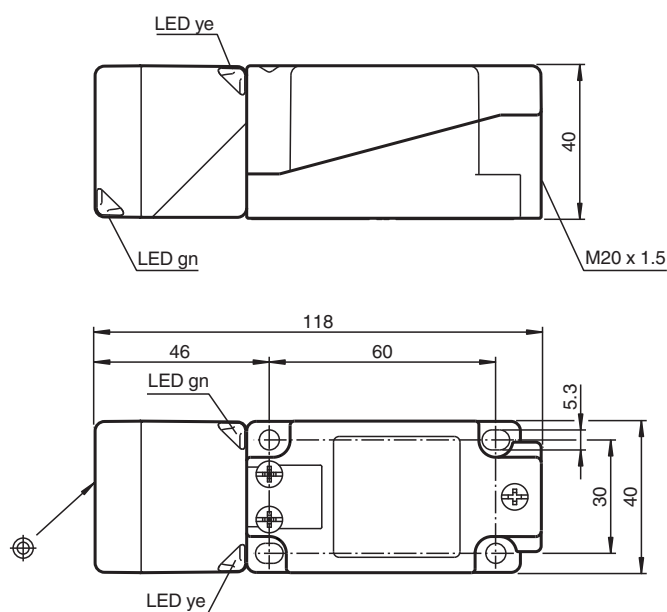
NBB20-U1-E0-M



- Possibilité de positionner la tête du détecteur par rotations successives
- 20 mm, noyable
- Homologation de type E1
- Gamme de température étendue
-40 ... +85 °C
- 4 LED d'affichage pour une visibilité de 360°



Dimensions



Données techniques

Caractéristiques générales

Fonction de commutation		Normalement ouvert (NO)
Type de sortie		NPN
Portée nominale	s_n	20 mm
Montage		noyable
Polarité de sortie		CC
Portée de travail	s_a	0 ... 16,2 mm
Portée réelle	s_r	18 ... 22 mm typ. 20 mm
Facteur de réduction r_{AI}		0,34
Facteur de réduction r_{Cu}		0,32

Date de publication: 2020-12-10 Date d'édition: 2020-12-10 : 217915_fra.pdf

Reportez-vous aux « Remarques générales sur les informations produit de Pepperl+Fuchs ».

Groupe Pepperl+Fuchs
www.pepperl-fuchs.com

États-Unis : +1 330 486 0001
fa-info@us.pepperl-fuchs.com

Allemagne : +49 621 776 1111
fa-info@de.pepperl-fuchs.com

Singapour : +65 6779 9091
fa-info@sg.pepperl-fuchs.com

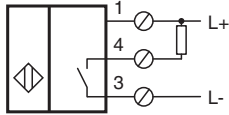
PEPPERL+FUCHS

Données techniques

Facteur de réduction $r_{1,4301}$		0,77
Facteur de réduction r_{St37}		1
Facteur de réduction r_{Ms}		0,43
Type de sortie		3 fils
Valeurs caractéristiques		
Tension d'emploi	U_B	10 ... 60 V CC
Fréquence de commutation	f	0 ... 200 Hz
Course différentielle	H	typ. 5 %
Protection contre l'inversion de polarité		protégé
Protection contre les courts-circuits		pulsé
Chute de tension	U_d	≤ 2 V
Courant d'emploi	I_L	0 ... 200 mA
Courant résiduel	I_r	0 ... 0,5 mA
Consommation à vide	I_0	≤ 20 mA
Visualisation de la tension d'emploi		LED verte
Visualisation de l'état de commutation		LED jaune
Valeurs caractéristiques pour la sécurité fonctionnelle		
MTTF _d		870 a
Durée de mission (T_M)		20 a
Couverture du diagnostic (DC)		0 %
conformité de normes et de directives		
Conformité aux normes		
Normes		EN 60947-5-2:2007 IEC 60947-5-2:2007
Agréments et certificats		
Agrément UL		cULus Listed, General Purpose
Homologation CSA		cCSAus Listed, General Purpose
agrément CCC		Certified by China Compulsory Certification (CCC)
Homologation de type E1		10R-04
Conditions environnementales		
Température ambiante		-40 ... 85 °C (-40 ... 185 °F)
Caractéristiques mécaniques		
Type de raccordement		Bornes à vis
Informations de connexion		Au maximum, deux conducteurs de même section transversale peuvent être montés sur une borne de raccordement ! couple de serrage 1,2 Nm + 10 %
Section des fils		jusqu'à 2,5 mm ²
Section transversale minimale du conducteur		sans embouts de câble 0,5 mm ² , avec embouts 0,34 mm ²
Section transversale maximale du conducteur		sans embouts de câble 2,5 mm ² , avec embouts 1,5 mm ²
Matériau du boîtier		PA/métal avec revêtement par poudrage époxy
Face sensible		PA-GF35
partie inférieure du boîtier		Plastique
Degré de protection		IP68 / IP69K
Masse		225 g
Remarque		Couple de serrage : 1,8 Nm (boîtier)

Date de publication: 2020-12-10 Date d'édition: 2020-12-10 : 217915_fra.pdf

Connexion



Montage

Emission parasite et tenue aux parasites
conformément à la directive 2006/28/CEE, engins
mobiles

(e1 réception par type)

Tenue aux parasites conformément
à DIN ISO 11452-2 : 100 V/m

Bande de fréquences 20 MHz à 2 GHz

Grandeurs perturbatrices guidées en ligne
conformément à ISO 7637-2 :

Impulsion	1	2a	2b	3a	3b	4	5
Critère	III	III	III	III	III	III	IV
Critère de panne	C	A	C	A	A	A	C

EN 61000-4-2: CD: 8 kV / AD: 15 kV
Critère IV IV


EN 61000-4-3: 30 V/m (80...2500 MHz)
Critère IV

EN 61000-4-4: 2 kV
Critère: III

EN 61000-4-6: 10 V (0,01...80 MHz)
Critère III

EN 55011: Classe de précision A

Accessoires

	MHW 01	équerre de fixation modulaire
---	---------------	-------------------------------