

Sensor inductivo

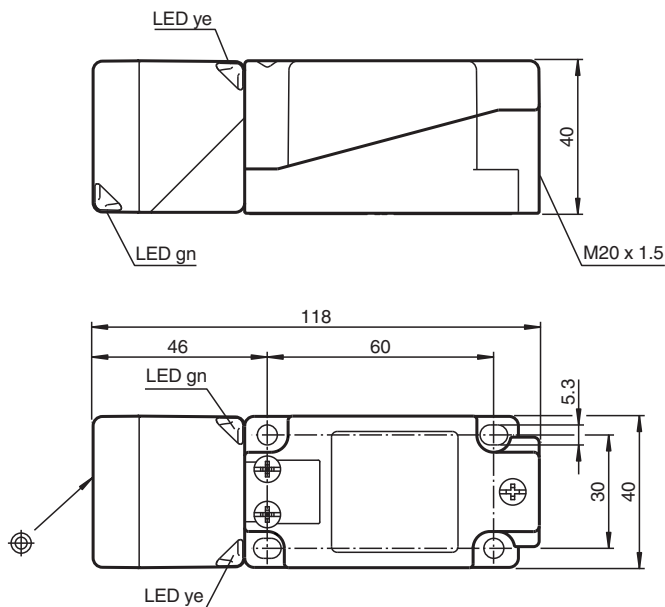
NBB20-U1-E0-M



- Cabeza del sensor, convertible y orientable
- 20 mm enrasado
- Aprobación de tipo E1
- Rango de temperatura ampliado
-40 ... +85 °C
- 4 LEDs de indicación para una visibilidad de 360°



Dimensiones



Datos técnicos

Datos generales

| | | |
|--------------------------------------|-------|--------------------------|
| Función de conmutación | | Normalmente abierto (NA) |
| Tipo de salida | | NPN |
| Distancia de conmutación de medición | s_n | 20 mm |
| Instalación | | enrasado |
| Polaridad de salida | | CC |
| Distancia de conmutación asegurada | s_a | 0 ... 16,2 mm |
| Distancia de conmutación real | s_r | 18 ... 22 mm tip. 20 mm |
| Factor de reducción r_{AI} | | 0,34 |
| Factor de reducción r_{Cu} | | 0,32 |

Fecha de publicación: 2020-12-10 Fecha de edición: 2020-12-10 : 217915_spa.pdf

Consulte "Notas generales sobre la información de los productos de Pepperl+Fuchs".

Pepperl+Fuchs Group
www.pepperl-fuchs.com

EE. UU.: +1 330 486 0001
fa-info@us.pepperl-fuchs.com

Alemania: +49 621 776 1111
fa-info@de.pepperl-fuchs.com

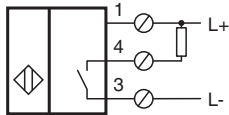
Singapur: +65 6779 9091
fa-info@sg.pepperl-fuchs.com

PEPPERL+FUCHS

Datos técnicos

| | | |
|---|-------|---|
| Factor de reducción $r_{1,4301}$ | | 0,77 |
| Factor de reducción r_{S137} | | 1 |
| Factor de reducción r_{Ms} | | 0,43 |
| Tipo de salida | | 3-hilos |
| Datos característicos | | |
| Tensión de trabajo | U_B | 10 ... 60 V CC |
| Frecuencia de conmutación | f | 0 ... 200 Hz |
| Histéresis | H | tip. 5 % |
| Protección contra la inversión de polaridad | | protegido |
| Protección contra cortocircuito | | sincronizado |
| Caída de tensión | U_d | ≤ 2 V |
| Corriente de trabajo | I_L | 0 ... 200 mA |
| Corriente residual | I_r | 0 ... 0,5 mA |
| Corriente en vacío | I_0 | ≤ 20 mA |
| Display de tensión de trabajo | | LED, verde |
| Indicación del estado de conmutación | | LED, amarillo |
| Datos característicos de seguridad funcional | | |
| MTTF _d | | 870 a |
| Duración de servicio (T_M) | | 20 a |
| Factor de cobertura de diagnóstico (DC) | | 0 % |
| Conformidad con Normas y Directivas | | |
| Conformidad con la normativa | | |
| Estándares | | EN 60947-5-2:2007 IEC 60947-5-2:2007 |
| Autorizaciones y Certificados | | |
| Autorización UL | | cULus Listed, General Purpose |
| Autorización CSA | | cCSAus Listed, General Purpose |
| Autorización CCC | | Certificado por China Compulsory Certification (CCC) |
| Aprobación de tipo E1 | | 10R-04 |
| Condiciones ambientales | | |
| Temperatura ambiente | | -40 ... 85 °C (-40 ... 185 °F) |
| Datos mecánicos | | |
| Tipo de conexión | | Terminales de rosca |
| Información para la conexión | | Se puede montar un máximo de dos conductores con la misma sección transversal del núcleo en una conexión de terminales. par de apriete 1,2 Nm + 10 % |
| Sección transversal | | hasta 2,5 mm ² |
| Sección transversal del núcleo mínima | | sin ferrula de final de cable 0,5 mm ² , con punteras para terminales 0,34 mm ² |
| Sección transversal del núcleo máxima | | sin ferrula de final de cable 2,5 mm ² , con punteras para terminales 1,5 mm ² |
| Material de la carcasa | | PA/metal con recubrimiento de polvo epoxi |
| Superficie frontal | | PA-GF35 |
| Base de la carcasa | | Plástico |
| Grado de protección | | IP68 / IP69K |
| Masa | | 225 g |
| Nota | | Par de apriete: 1,8 Nm (carcasa) |

Conexión



Montaje


Emisión de interferencias y resistencia a las interferencias según directrices de vehículos 2006/28/CE (aprobación de tipo e1)
Inmunidad a las interferencias según DIN ISO 11452-2: 100 V/m
Banda de frecuencia 20 MHz hasta 2 GHz

Magnitud de interferencias conducidas por la instalación según ISO 7637-2:

| Impulsos | 1 | 2a | 2b | 3a | 3b | 4 | 5 |
|---------------------|-----|-----|-----|-----|-----|-----|----|
| Grado de intensidad | III | III | III | III | III | III | IV |
| Criterio de avería | C | A | C | A | A | A | C |

| | | |
|----------------------|------------------------|-----------|
| EN 61000-4-2: | CD: 8 kV / | AD: 15 kV |
| Grado de intensidad | IV | IV |
| EN 61000-4-3: | 30 V/m (80...2500 MHz) | |
| Grado de intensidad | IV | |
| EN 61000-4-4: | 2 kV | |
| Grado de intensidad: | III | |
| EN 61000-4-6: | 10 V (0,01...80 MHz) | |
| Grado de intensidad | III | |
| EN 55011: | Clase A | |

Accesorios

| | | |
|---|---------------|----------------------------|
|  | MHW 01 | Ángulo de fijación modular |
|---|---------------|----------------------------|