

Givare, induktiv

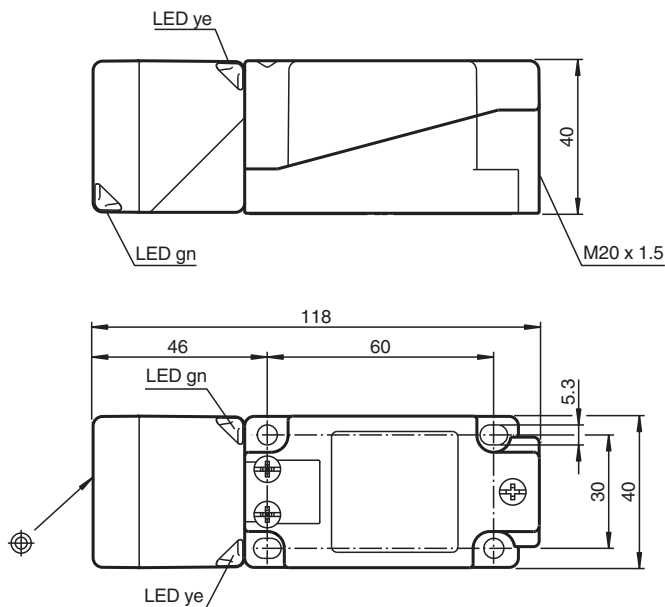
NBB20-U1-E1-M



- Flyttbart och vridbart sensorhuvud
- 4 indikerings-LEDs för 360° synlighet
- 20 mm i plan
- Utökat temperaturområde - 40 ... + 85 °C
- E1-typgodkännande



Mått



Tekniska data

Allmänna specifikationer

Växlingsfunktion		Normalt stängd (NC)
Utgångstyp		NPN
Känslavstånd	s_n	20 mm
Installation		inbyggbar
Utgångs typ		DC
Garanterat känslavstånd	s_a	0 ... 16,2 mm
Reelt kopplingsavstånd	s_r	18 ... 22 mm typ. 20 mm
Reduktionsfaktor r_{AI}		0,34
Reduktionsfaktor r_{Cu}		0,32

Kungöresdatum: 2020-12-10 Datum för utgåva: 2020-12-10 : 217916_swe.pdf

Se "Allmänna kommentarer om produktinformationen från Pepperl+Fuchs".

Pepperl+Fuchs Group
www.pepperl-fuchs.com

USA: +1 330 486 0001
fa-info@us.pepperl-fuchs.com

Tyskland: +49 621 776 1111
fa-info@de.pepperl-fuchs.com

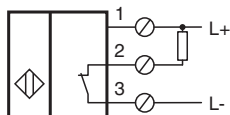
Singapore: +65 6779 9091
fa-info@sg.pepperl-fuchs.com

PEPPERL+FUCHS

Tekniska data

Reduktionsfaktor $r_{1.4301}$		0,77
Reduktionsfaktor r_{S137}		1
Reduktionsfaktor r_{Ms}		0,43
Anslutnings sätt		3-trådig
Specifikationer		
Arbetsspänning	U_B	10 ... 60 V
Kopplingsfrekvens	f	0 ... 200 Hz
Hysteres	H	typ. 5 %
Polaritetsskydd		Skyddad mot felaktig polaritet
Kortslutningskydd		pulserande
Spänningsfall	U_d	≤ 2 V
Arbetsström	I_L	0 ... 200 mA
Läckström	I_r	0 ... 0,5 mA
Tomgångsström	I_0	≤ 20 mA
Driftspänningsvisning		LED grön
Funktions indikering		LED, gul
Specifikation funktionell säkerhet		
MTTF _d		880 a
Livslängd (T_M)		20 a
Feldetekteringsförmåga (DC)		0 %
Norm- och riktlinjekonformitet		
Standardöverensstämmelse		
Standarder		EN 60947-5-2:2007 IEC 60947-5-2:2007
Godkännanden och certifikat		
UL-godkännande		cULus Listed, General Purpose
CSA-godkännande		cCSAus Listed, General Purpose
CCC-godkännande		Certified by China Compulsory Certification (CCC)
E1-typgodkännande		10R-04
Omgivningsförhållande		
Omgivningstemperatur		-40 ... 85 °C (-40 ... 185 °F)
Mekaniska specifikationer		
Anslutnings typ		Skruvplintar
Information för anslutning		Högst två ledare med samma tvärsnittsarea kan monteras på en plintanslutning! Åtdragningsmoment 1,2 Nm + 10 %
Ledartvärsnitt		taktad upp till 2,5 mm ²
Minsta tvärsnittsarea		utan ändhylsa 0,5 mm ² , med ledarändhylsor 0,34 mm ²
Högsta tvärsnittsarea		utan ändhylsa 2,5 mm ² , med ledarändhylsor 1,5 mm ²
Kapslingsmaterial		PA/Metal med epoxypulverbeläggning
Avkännings yta		PA-GF35
Stommens underdel		Plast
Skyddsklass		IP68 / IP69K
Stomme		225 g
Anmärkning		Åtdragningsmoment: 1,8 Nm (kåpa)

Anslutning



Montering

Interferens och interferenstålighet enligt
EMK-direktivet 2006/28/EG (e1 typgodkännande)
Interferenstålighet enligt
DIN ISO 11452-2: 100 V/m
Frekvensband 20 MHz till 2 GHz

Ledningsförda störstorheter enligt ISO 7637-2:

Impuls	1	2a	2b	3a	3b	4	5
Styrka	III	III	III	III	III	III	IV
Utfallskriterium	C	A	C	A	A	A	C

EN 61000-4-2: CD: 8 kV / AD: 15 kV
Styrka IV IV

EN 61000-4-3: 30 V/m (80...2500 MHz)
Styrka IV

EN 61000-4-4: 2 kV
Styrka III

EN 61000-4-6: 10 V (0,01...80 MHz)
Styrka III

EN 55011: Klass A

Tillbehör

	MHW 01	Modul fäste
---	---------------	-------------