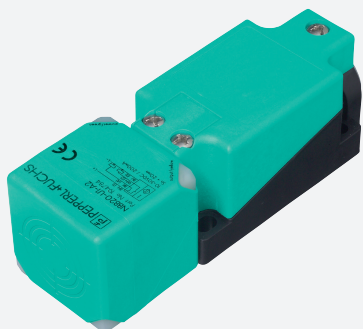


Sensor indutivo

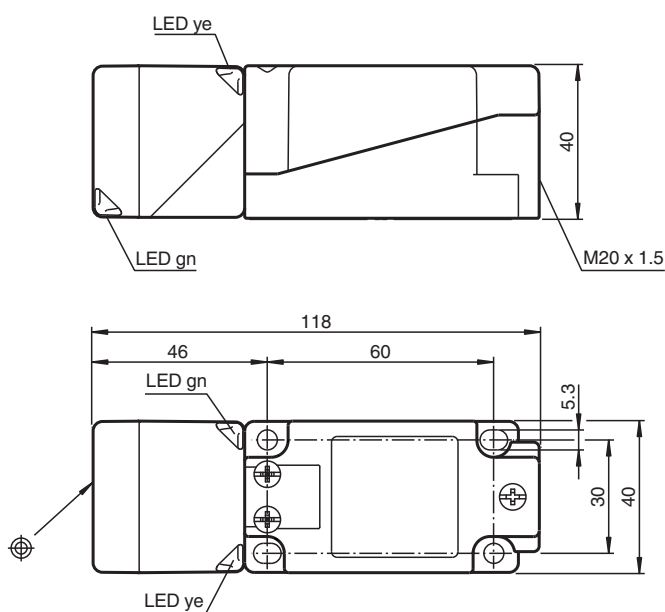
NBB20-U1-E2-M



- Antena do sensor bidirecional e giratória
- 20 mm faceado
- E1-Autorização do tipo
- Range de temperatura estendido de -40 ... +85 °C
- 4 LEDs de indicação para visibilidade em 360°



Dimensões



Dados técnicos

Dados gerais

Função de comutação		Normalmente aberto (NA)
Tipo de saída		PNP
Intervalo de comutação	s_n	20 mm
Montagem		nivelado
Polaridade de saída		DC
Intervalo seguro de comutação	s_a	0 ... 16,2 mm
Intervalo real de comutação	s_r	18 ... 22 mm tipo 20 mm
Factor de redução r_{AI}		0,34
Factor de redução r_{Cu}		0,32

Data de publicação: 2020-12-10 Data de emissão: 2020-12-10 : 217917_por.pdf

Consulte as "Notas Gerais sobre as informações de produto da Pepperl+Fuchs".

Grupo Pepperl+Fuchs
www.pepperl-fuchs.com

EUA.: +1 330 486 0001
fa-info@us.pepperl-fuchs.com

Alemanha: +49 621 776 1111
fa-info@de.pepperl-fuchs.com

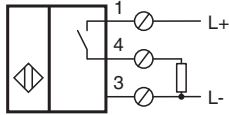
Singapura: +65 6779 9091
fa-info@sg.pepperl-fuchs.com

PF PEPPERL+FUCHS

Dados técnicos

Factor de redução $r_{1,4301}$		0,77
Factor de redução r_{SI37}		1
Factor de redução r_{Ms}		0,43
Tipo de saída		de 3 fios
Dados característicos		
Tensão de funcionamento	U_B	10 ... 60 V DC
Frequência de comutação	f	0 ... 200 Hz
Histerese	H	tipo 5 %
Protecção contra as inversões da polaridade		protecção contra polaridade inversa
Protecção contra curto-circuito		cíclico
Queda de tensão	U_d	≤ 2 V
Corrente de funcionamento	I_L	0 ... 200 mA
Corrente residual	I_r	0 ... 0,5 mA
Corrente reactiva	I_0	≤ 20 mA
Indicação da tensão de funcionamento		LED, verde
Indicação do estado de comutação		LED, amarelo
Características da segurança funcional		
MTTF _d		880 a
Vida útil (T_M)		20 a
Grau de cobertura do diagnóstico (GCD)		0 %
Conformidade de directivas e normas		
Conformidade-padrão		
Padrões		EN 60947-5-2:2007 IEC 60947-5-2:2007
Autorizações certificados		
Autorização UL		cULus Listed, General Purpose
Autorização CSA		cCSAus Listed, General Purpose
Autorização CCC		Certificado pela China Compulsory Certification (CCC)
Homologação de tipo E1		10R-04
Condições ambiente		
Temperatura ambiente		-40 ... 85 °C (-40 ... 185 °F)
Dados mecânicos		
Tipo de saída		Bornes de aparafusar
Informações para conexão		Um máximo de dois condutores com a mesma seção transversal do núcleo pode ser montado em uma conexão do terminal! torque de aperto de 1,2 Nm + 10%
Seção transversal do condutor		até 2,5 mm ²
Seção transversal do núcleo mínima		sem fio e casquilho 0,5 mm ² , com caixa terminal de fio 0,34 mm ²
Seção transversal máxima do núcleo		sem fio e casquilho 2,5 mm ² , com caixa terminal de fio 1,5 mm ²
Material da caixa		PA/Metal com revestimento laqueado epóxi
Superfície frontal		PA-GF35
Parte inferior da caixa		Plástico
Grau de protecção		IP68 / IP69K
Massa		225 g
Indicação		Torque de aperto: 1,8 Nm (caixa)

Conexão



Montagem

Emissão de interferências e imunidade à interferências de acordo com a Directiva de veículos 2006/28/CE
(Homologação de tipo e1)
Imunidade à interferências de acordo com DIN ISO 11452-2: 100 V/m
Banda de frequência de 20 MHz até 2 GHz

Grandezas de interferência nos condutores de acordo com ISO 7637-2:

Impulso	1	2a	2b	3a	3b	4	5
Grau de nitidez	III	III	III	III	III	III	IV
Critério de falha	C	A	C	A	A	A	C

EN 61000-4-2:	CD: 8 kV /	AD: 15 kV
Grau de nitidez	IV	IV
EN 61000-4-3:	30 V/m (80...2500 MHz)	
Grau de nitidez	IV	
EN 61000-4-4:	2 kV	
Grau de nitidez:	III	
EN 61000-4-6:	10 V (0,01...80 MHz)	
Grau de nitidez	III	
EN 55011:	Classe A	

Acessórios

	MHW 01	Suporte de montagem modular
--	---------------	-----------------------------