

Sensore induttivo

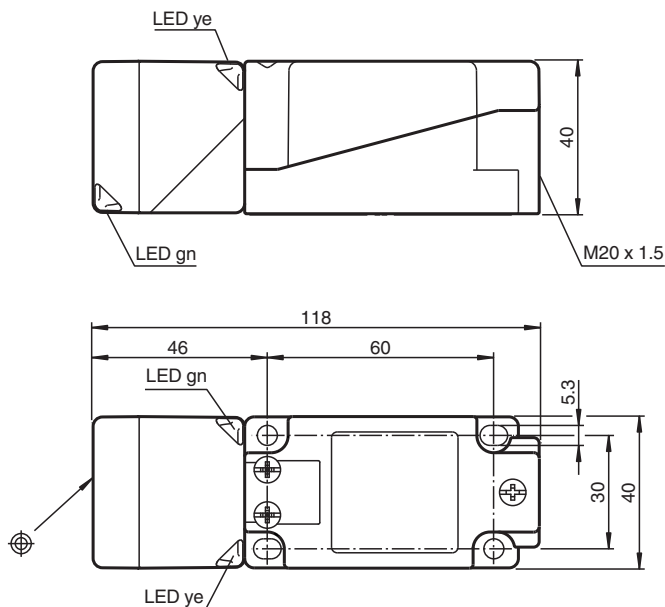
NBN40-U1-E2-M



- Testina del sensore convertibile e girevole
- 40 mm non allineato
- Approvazione del tipo E1
- Ampio intervallo di variazione della temperatura
-40 ... +85 °C
- 4 LED indicatori, per visibilità a 360°



Dimensioni



Dati tecnici

Dati generali

Funzione di commutazione		Normalmente aperto (NA)
Tipo di uscita		PNP
Distanza di comando misura	s_n	40 mm
Montaggio incorporato		non incorporab.
Polarità d'uscita		DC
Distanza di comando sicura	s_a	0 ... 32,4 mm
Distanza comando reale	s_r	36 ... 44 mm
Fattore di riduzione r_{AI}		0,34
Fattore di riduzione r_{Cu}		0,3

Data di edizione: 2022-08-29 Data di stampare: 2022-08-29 : 217921_ita.pdf

Consultate "Note generali relative alle informazioni sui prodotti Pepperl+Fuchs".

Pepperl+Fuchs Group
www.pepperl-fuchs.com

USA: +1 330 486 0001
fa-info@us.pepperl-fuchs.com

Germania: +49 621 776 1111
fa-info@de.pepperl-fuchs.com

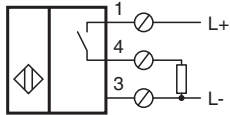
Singapore: +65 6779 9091
fa-info@sg.pepperl-fuchs.com

 PEPPERL+FUCHS

Dati tecnici

Fattore di riduzione $r_{1,4301}$		0,81
Fattore di riduzione r_{S137}		1
Fattore di riduzione r_{Ms}		0,4
Tipo di uscita		3-fili
Dati specifici		
Tensione di esercizio	U_B	10 ... 60 V DC
Frequenza di commutazione	f	0 ... 150 Hz
Isteresi	H	tipico 5 %
Protezione da scambio di polarità		polarità protetta
Protezione da cortocircuito		a fasi
Caduta di tensione	U_d	≤ 2 V
Corrente di esercizio	I_L	0 ... 200 mA
Corrente residua	I_r	0 ... 0,5 mA
Corrente in assenza di carico	I_0	≤ 20 mA
Indicatore della tensione di esercizio		LED, verde
Display stato elettrico		LED, giallo
Parametri Functional Safety		
MTTF _d		880 a
Durata dell'utilizzo (T_M)		20 a
Grado di copertura della diagnosi (DC)		0 %
Conformità agli standard e alle direttive		
Standard di conformità		
Norme		EN 60947-5-2:2007 IEC 60947-5-2:2007
Omologazioni e certificati		
omologazione UL		cULus Listed, General Purpose
Omologazione CSA		cCSAus Listed, General Purpose
Omologazione CCC		Certified by China Compulsory Certification (CCC)
Omologazione E1		10R-04
Condizioni ambientali		
Temperatura ambiente		-40 ... 85 °C (-40 ... 185 °F)
Dati meccanici		
Tipo di collegamento		Morsetti a vite
Informazioni per il collegamento		Sul collegamento terminale possono essere montati massimo due conduttori con lo stesso nucleo a sezione trasversale. coppia di serraggio 1,2 Nm + 10%
Sezione filo		fino a 2,5 mm ²
Sezione trasversale centrale minima		senza boccola terminale del cavo 0,5 mm ² , con puntalini preisolati 0,34 mm ²
Sezione trasversale centrale massima		senza boccola terminale del cavo 2,5 mm ² , con puntalini preisolati 1,5 mm ²
Materiale della scatola		PA/metallo con verniciatura a polveri epossidiche
Superficie anteriore		PA-GF35
Parte inferiore della scatola		Plastica
Grado di protezione		IP68 / IP69K
Peso		225 g
Indicazione		Coppia di serraggio: 1,8 Nm (custodia)

Collegamento



Montaggio

Emissione rumori e immunità ai rumori in base alla direttiva veicoli a motore 2006/28/CE (e1 autorizzazione tipo)

Immunità in base a DIN ISO 11452-2: 100 V/m
Banda di frequenza 20 MHz ... 2 GHz

Ampiezza disturbi condotti su linee in base a ISO 7637-2:

Impulso	1	2a	2b	3a	3b	4	5
Grado nitidezza	III	III	III	III	III	III	IV
Criterio guasto	C	A	C	A	A	A	C

EN 61000-4-2: CD: 8 kV / AD: 15 kV

Grado nitidezza IV IV

EN 61000-4-3: 30 V/m (80...2500 MHz)

Grado nitidezza IV

EN 61000-4-4: 2 kV

Grado nitidezza III

EN 61000-4-6: 10 V (0,01...80 MHz)

Grado nitidezza III

EN 55011: classe A

Accessori



MHW 01

Staffa di montaggio modulare