

Givare, induktiv

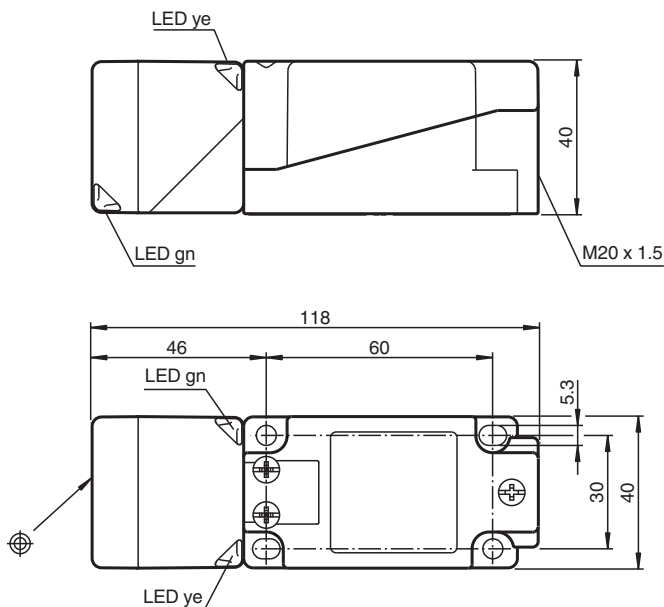
NBN40-U1-E2-M



- Flyttbart och vridbart sensorhuvud
- 40 mm ej i plan
- E1-typgodkännande
- Utökat temperaturområde - 40 ... + 85 °C
- 4 indikerings-LEDs för 360° synlighet



Mått



Tekniska data

Allmänna specifikationer

| | | |
|---------------------------|-------|--------------------|
| Växlingsfunktion | | Normalt öppen (NO) |
| Utgångstyp | | PNP |
| Känslavstånd | s_n | 40 mm |
| Installation | | ej i samma plan |
| Utgångs typ | | DC |
| Garanterat känslavstånd | s_a | 0 ... 32,4 mm |
| Reelt kopplingsavstånd | s_r | 36 ... 44 mm |
| Reduktionsfaktor r_{Al} | | 0,34 |
| Reduktionsfaktor r_{Cu} | | 0,3 |

Kungöresedatum: 2022-08-29 Datum för utgåva: 2022-08-29 : 217921_swe.pdf

Se "Allmänna kommentarer om produktinformationen från Pepperl+Fuchs".

Pepperl+Fuchs Group
www.pepperl-fuchs.com

USA: +1 330 486 0001
fa-info@us.pepperl-fuchs.com

Tyskland: +49 621 776 1111
fa-info@de.pepperl-fuchs.com

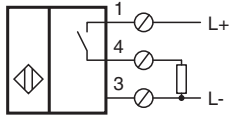
Singapore: +65 6779 9091
fa-info@sg.pepperl-fuchs.com

PF PEPPERL+FUCHS

Tekniska data

| | | |
|---|-------|--|
| Reduktionsfaktor $r_{1.4301}$ | | 0,81 |
| Reduktionsfaktor r_{S137} | | 1 |
| Reduktionsfaktor r_{Ms} | | 0,4 |
| Anslutnings sätt | | 3-trådig |
| Specifikationer | | |
| Arbetsspänning | U_B | 10 ... 60 V DC |
| Kopplingsfrekvens | f | 0 ... 150 Hz |
| Hysteres | H | typ. 5 % |
| Polaritetsskydd | | Skyddad mot felaktig polaritet |
| Kortslutningskydd | | pulserande |
| Spänningsfall | U_d | ≤ 2 V |
| Arbetsström | I_L | 0 ... 200 mA |
| Läckström | I_r | 0 ... 0,5 mA |
| Tomgångsström | I_0 | ≤ 20 mA |
| Driftspänningsvisning | | LED grön |
| Funktions indikering | | LED, gul |
| Specifikation funktionell säkerhet | | |
| MTTF _d | | 880 a |
| Livslängd (T _M) | | 20 a |
| Feldetekteringsförmåga (DC) | | 0 % |
| Norm- och riktlinjekonformitet | | |
| Standardöverensstämmelse | | |
| Standarder | | EN 60947-5-2:2007 IEC 60947-5-2:2007 |
| Godkännanden och certifikat | | |
| UL-godkännande | | cULus Listed, General Purpose |
| CSA-godkännande | | cCSAus Listed, General Purpose |
| CCC-godkännande | | Certified by China Compulsory Certification (CCC) |
| E1-typgodkännande | | 10R-04 |
| Omgivningsförhållande | | |
| Omgivningstemperatur | | -40 ... 85 °C (-40 ... 185 °F) |
| Mekaniska specifikationer | | |
| Anslutnings typ | | Skruvplintar |
| Information för anslutning | | Högst två ledare med samma tvärsnittsarea kan monteras på en plintanslutning! Åtdragningsmoment 1,2 Nm + 10 % |
| Ledartvärsnitt | | taktad upp till 2,5 mm ² |
| Minsta tvärsnittsarea | | utan ändhylsa 0,5 mm ² , med ledarändhylsor 0,34 mm ² |
| Högsta tvärsnittsarea | | utan ändhylsa 2,5 mm ² , med ledarändhylsor 1,5 mm ² |
| Kapslingsmaterial | | PA/Metal med epoxypulverbeläggning |
| Avkännings yta | | PA-GF35 |
| Stommens underdel | | Plast |
| Skyddsklass | | IP68 / IP69K |
| Stomme | | 225 g |
| Anmärkning | | Åtdragningsmoment: 1,8 Nm (kåpa) |

Anslutning



Montering

Interferens och interferenstålighet enligt
EMK-direktivet 2006/28/EG (e1 typgodkännande)
Interferenstålighet enligt
DIN ISO 11452-2: 100 V/m
Frekvensband 20 MHz till 2 GHz

Ledningsförda störstorheter enligt ISO 7637-2:

| | | | | | | | |
|------------------|-----|-----|-----|-----|-----|-----|----|
| Impuls | 1 | 2a | 2b | 3a | 3b | 4 | 5 |
| Styrka | III | III | III | III | III | III | IV |
| Utfallskriterium | C | A | C | A | A | A | C |

EN 61000-4-2: CD: 8 kV / AD: 15 kV

Styrka IV IV

EN 61000-4-3: 30 V/m (80...2500 MHz)

Styrka IV

EN 61000-4-4: 2 kV

Styrka III

EN 61000-4-6: 10 V (0,01...80 MHz)

Styrka III

EN 55011: Klass A

Tillbehör

| | | |
|---|---------------|-------------|
|  | MHW 01 | Modul fäste |
|---|---------------|-------------|