

Czujnik indukcyjny

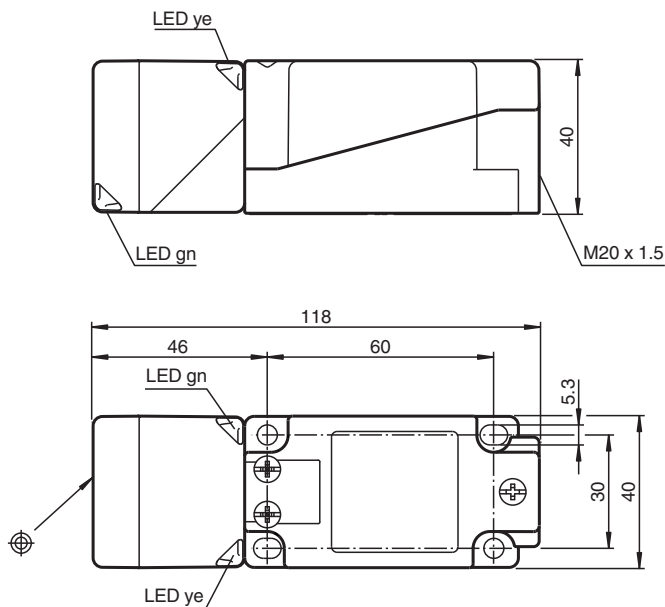
NBN40-U1-E3-M



- Wymienna i obrotowa głowica czujnika
- 4 wskaźniki LED zapewniające widoczność w zakresie 360°
- 40 mm niezabudowany
- Zwiększony zakres temperaturowy -40 ... +85 °C
- Certyfikat typu E1



Wymiary



Dane techniczne

Dane ogólne

Funkcja przełączania		Rozwierne (NC)
Rodzaj wyjścia		PNP
Nominalny zasięg działania	s_n	40 mm
Instalacja		niezabudowany
Polaryzacja wyźciowa		DC
Zapewniony dystans działania	s_a	0 ... 32,4 mm
Rzeczywisty dystans działania	s_r	36 ... 44 mm
Współczynnik redukcijny r_{AI}		0,34
Współczynnik redukcijny r_{Cu}		0,3

Data publikacji: 2020-12-10 Data wydania: 2020-12-10 : 217922_poi.pdf

Patrz „Uwagi ogólne dotyczące informacji o produktach firmy Pepperl+Fuchs”.

Grupa Pepperl+Fuchs
www.pepperl-fuchs.com

USA: +1 330 486 0001
fa-info@us.pepperl-fuchs.com

Niemcy: +49 621 776 1111
fa-info@de.pepperl-fuchs.com

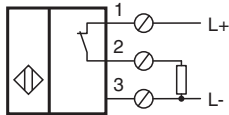
Singapur: +65 6779 9091
fa-info@sg.pepperl-fuchs.com

 PEPPERL+FUCHS

Dane techniczne

Współczynnik redukcyjny $r_{1.4301}$		0,81
Współczynnik redukcyjny r_{S137}		1
Współczynnik redukcyjny r_{Ms}		0,4
Rodzaj wyjścia		3-przewodowy
Parametry		
Napięcie robocze	U_B	10 ... 60 V
Częstotliwość przełączania	f	0 ... 150 Hz
histereza	H	typ. 5 %
Ochrona przed złą polaryzacją		ochrona przed odwrotną polaryzacją
Ochrona przed zwarciami		pulsująca
spadek napięcia	U_d	≤ 2 V
Prąd roboczy	I_L	0 ... 200 mA
Prąd resztkowy	I_r	0 ... 0,5 mA
Prąd jałowy	I_0	≤ 20 mA
Wskaźnik napięcia roboczego		Zielona dioda
Wskaźnik stanu przełączenia		Żółta dioda
Parametry bezpieczeństwa funkcjonalnego		
MTTF _d		870 a
Okres użytkowania (T_M)		20 a
Stopień pokrycia diagnostycznego (DC)		0 %
Zgodność norm i dyrektyw		
Zgodność z normami		
Normy		EN 60947-5-2:2007 IEC 60947-5-2:2007
Zezwolenia i certyfikaty		
Atest UL		cULus Listed, General Purpose
Certyfikat CSA		cCSAus Listed, General Purpose
Certyfikat CCC		Posiada certyfikat China Compulsory Certification (CCC)
E1 Typ zgodności		10R-04
Warunki otoczenia		
Temperatura otoczenia		-40 ... 85 °C (-40 ... 185 °F)
Specyfikacja mechaniczna		
Rodzaj złącza		zaciski śrubowe
Informacje dotyczące podłączania		Dozwolony jest montaż maksymalnie dwóch przewodów o takim samym przekroju na zacisku przyłączeniowym! moment dokręcania 1,2 Nm + 10%
Przekrój kabla		do 2,5 mm ²
Minimalny przekrój bazowy		bez końcówki tulejkowej 0,5 mm ² , z tulejkami przewodów 0,34 mm ²
Maksymalny przekrój bazowy		bez końcówki tulejkowej 2,5 mm ² , z tulejkami przewodów 1,5 mm ²
Materiał obudowy		PA/metal z warstwą epoksydowo-proszkową
Powierzchnia pomiarowa		PA-GF35
Dolna część obudowy		Tworzywo sztuczne
Stopień ochrony		IP68 / IP69K
Masa		225 g
Wskazówka		moment obrotowy dokręcania: 1,8 Nm (obudowa)

Połączenie



Montaż

Emisja zakłóceń i odporność na zakłócenia zgodna z dyrektywą motoryzacyjną 2006/28/WE (atest e1)


Odporność na zakłócenia zgodna z normą DIN ISO 11452-2: 100 V/m
Zakres częstotliwości od 20 MHz do 2 GHz

Wielkości zakłóceń spowodowane przewodzeniem zgodne z normą ISO 7637-2:

Impuls	1	2a	2b	3a	3b	4	5
Stopień dokładności	III	III	III	III	III	III	IV
Kryterium awaryjności	C	A	C	A	A	A	C

EN 61000-4-2:	CD: 8 kV / AD: 15 kV
Stopień dokładności	IV IV
EN 61000-4-3:	30 V/m (80...2500 MHz)
Stopień dokładności	IV
EN 61000-4-4:	2 kV
Stopień dokładności	III
EN 61000-4-6:	10 V (0,01...80 MHz)
Stopień dokładności	III
EN 55011:	Klasa A

Akcesoria

	MHW 01	Modularne uchwyty montażowe
---	---------------	-----------------------------