

# Verbindungskabel

## V31-WM-2M-PUR-V1-G

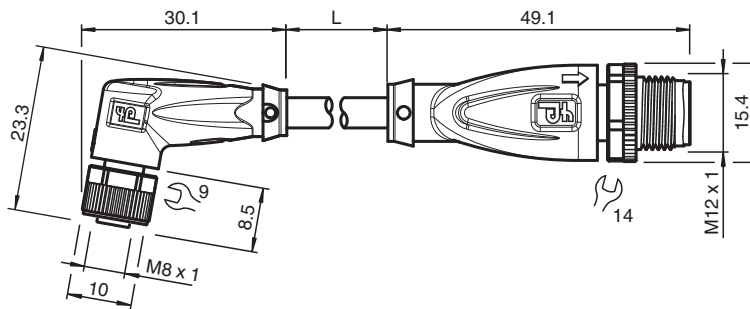


- Schutzart IP68
- Mikroben- und Hydrolysebeständig
- Halogenfrei
- Spezielles Design schützt vor Losrütteln und Falschmontage

Verbindungskabel M8-Buchse gewinkelt auf M12-Stecker gerade A-kodiert, 4-polig, PUR-Kabel grau



### Abmessungen



### Technische Daten

| Allgemeine Daten         |       |   |  |
|--------------------------|-------|---|--|
| <b>Steckverbinder 1</b>  |       |   |  |
| Anschluss                |       | Buchse  |  |
| Bauform                  |       | M8  |  |
| Ausführung               |       | gewinkelt   |  |
| Verriegelung             |       | Schraubverbindung   |  |
| Polzahl                  |       | 4   |  |
| Kodierung                |       | A-kodiert   |  |
| <b>Steckverbinder 2</b>  |       |   |  |
| Anschluss                |       | Stecker   |  |
| Bauform                  |       | M12   |  |
| Ausführung               |       | gerade  |  |
| Verriegelung             |       | Schraubverbindung   |  |
| Polzahl                  |       | 4   |  |
| Kodierung                |       | A-kodiert   |  |
| <b>Elektrische Daten</b> |       |   |  |
| Betriebsspannung         | $U_B$ | max. 30 V AC/DC   |  |
| Betriebsstrom            | $I_B$ | max. 3 A  |  |
| <b>Konformität</b>       |       |   |  |
| Schutzart                |       | EN 60529  |  |
| Steckverbindung          |       | Steckverbinder M8 x 1 : IEC 61076-2-104<br>Steckverbinder M12 x 1 : IEC 61076-2-101 |  |

Veröffentlichungsdatum: 2023-06-29 Ausgabedatum: 2023-06-29 Dateiname: 218228\_ger.pdf

Beachten Sie „Allgemeine Hinweise zu Pepperl+Fuchs-Produktinformationen“.

Pepperl+Fuchs-Gruppe  
www.pepperl-fuchs.com

USA: +1 330 486 0001  
fa-info@us.pepperl-fuchs.com

Deutschland: +49 621 776 1111  
fa-info@de.pepperl-fuchs.com

Singapur: +65 6779 9091  
fa-info@sg.pepperl-fuchs.com

PEPPERL+FUCHS

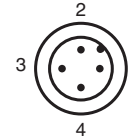
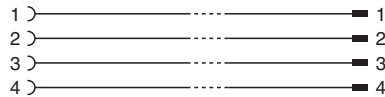
## Technische Daten

|                             |   |                                |
|-----------------------------|---|--------------------------------|
| Halogenfreiheit             | IEC 60754-1   |                                |
| <b>Umgebungsbedingungen</b> |   |                                |
| Umgebungstemperatur         |   |                                |
| Steckverbinder              |   | -40 ... 90 °C (-40 ... 194 °F) |
| Kabel, fest verlegt         |   | -40 ... 80 °C (-40 ... 176 °F) |
| Kabel, beweglich            |   | -20 ... 80 °C (-4 ... 176 °F)  |
| Verschmutzungsgrad          | 3   |                                |
| <b>Mechanische Daten</b>    |   |                                |
| Steckverbinder 1            |   |                                |
| Anzugsdrehmoment            |   | 0,4 Nm                         |
| Losrüttelsicherung          | vorhanden   |                                |
| Werkzeugmontage             | Längsrändel und Sechskantmutter SW = 9 mm                                     |                                |
| Steckzyklen                 | min. 100  |                                |
| Schutzart                   | IP68  |                                |
| Steckverbinder 2            |   |                                |
| Anzugsdrehmoment            |   | 0,6 Nm                         |
| Losrüttelsicherung          | vorhanden   |                                |
| Werkzeugmontage             | Längsrändel und Sechskantmutter SW = 14 mm                                    |                                |
| Steckzyklen                 | min. 100  |                                |
| Schutzart                   | IP68 / IP69   |                                |
| Kabel                       |   |                                |
| Manteldurchmesser           | gemäß IEC/EN 60228 (DIN VDE 0295) Klasse 5                                    |                                |
| Biegeradius                 | > 15 x Leitungsdurchmesser, bewegt<br>> 8 x Leitungsdurchmesser, fest verlegt |                                |
| Mantelhaftsitz              | max. 60 N / 500 mm  |                                |
| Mantelfarbe                 | grau (ähnlich RAL 7001)   |                                |
| Aderzahl                    | 4   |                                |
| Aderquerschnitt             | 0,25 mm <sup>2</sup>  |                                |
| Aderfarbe                   | Ader 1: braun<br>Ader 2: weiß<br>Ader 3: blau<br>Ader 4: schwarz              |                                |
| Aderaufbau                  | 14 x 0,15 mm Ø  |                                |
| Länge                       | L   | 2 m                            |
| Kabelkurzzeichen            | Li 9Y 11Y 4 x 0,25  |                                |
| Schleppkettentauglichkeit   |   |                                |
| Schleppkettenzyklen         | max. 50 / Tag   |                                |
| Verfahrgeschwindigkeit      | max. 0,3 m/s  |                                |
| <b>Material</b>             |   |                                |
| Halogenfreiheit             | ja  |                                |
| Steckverbinder              |   |                                |
| Schraubverbindung           | Zink-Druckguss, vernickelt  |                                |
| Griffkörper                 | TPU, schwarz  |                                |
| Dichtung                    | FKM   |                                |
| Kontaktoberfläche           | vergoldet (Au)  |                                |
| Entflammbarkeit             | V-2   |                                |
| Kabel                       |   |                                |
| Mantel                      | PUR auf Polyetherbasis  |                                |
| Aderisolation               | PP  |                                |
| Chemische Beständigkeit     | gut   |                                |
| Mikrobenbeständigkeit       | ja  |                                |
| Hydrolysebeständigkeit      | ja  |                                |

Veröffentlichungsdatum: 2023-06-29 Ausgabedatum: 2023-06-29 Dateiname: 21.8228\_ger.pdf

Beachten Sie „Allgemeine Hinweise zu Pepperl+Fuchs-Produktinformationen“.

## Anschluss



## Zubehör

|   |                              |  |
|---|------------------------------|--|
|    | <b>MH V1-SCREWDRIVER</b>     | Drehmomentschraubendreher (0,6 Nm)                               |
|    | <b>MH V1-BIT M12</b>         | Steckaufsatz für M12   |
|    | <b>MH V1-Holder</b>          | Modularer Universalhalter für M12-Steckverbinder                 |
|    | <b>V1-CLIP</b>               | Entriegelungsschutz für M12-Stecker                              |
|    | <b>V1-MARKING-RING-COLOR</b> | Markierungsringe für M12-Steckverbinder, unterschiedliche Farben |
|  | <b>V1/V3-LABELHOLDER</b>     | Kabelbeschriftungshülle  |
|  | <b>V1/V3-LABEL</b>           | Kennzeichenschild  |
|  | <b>MH V3-SCREWDRIVER</b>     | Drehmomentschraubendreher (0,4 Nm)                               |
|  | <b>MH V3-BIT M8</b>          | Steckaufsatz für M8  |
|  | <b>MH V3-Holder</b>          | Modularer Universalhalter für M8-Steckverbinder                  |