



Bestellbezeichnung

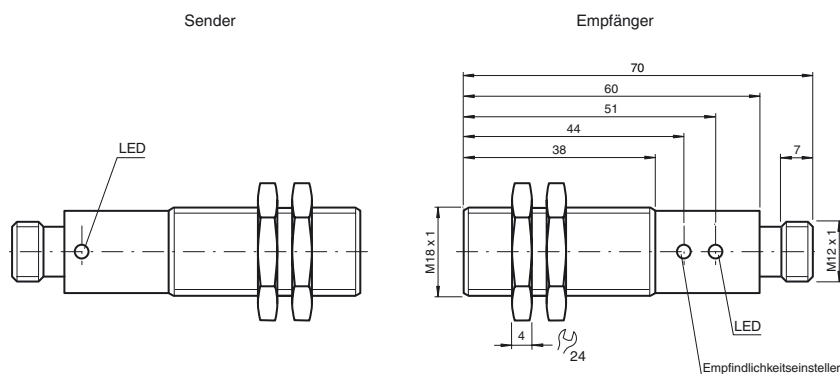
OBE10M-18GM60-RT-SE4-V1

Einweg-Lichtschranke
mit Gerätestecker M12 x 1, 4-polig

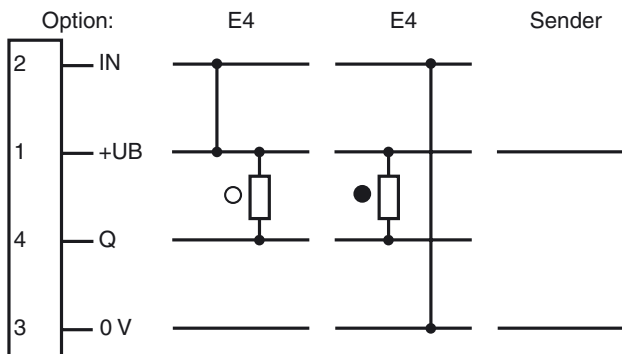
Merkmale

- Dual colour Anzeige LED
- Hell-/dunkelschaltend
verdrahtungsprogrammierbar
- Empfindlichkeitseinsteller zur
optimalen Anpassung an die
Applikation
- Schutzart IP67
- Robustes Metallgehäuse in
zylindrischer Bauform M18 x 1

Abmessungen

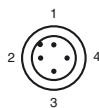


Elektrischer Anschluss



○ = Hellschaltung
● = Dunkelschaltung

Pinbelegung



Adernfarben gemäß EN 60947-5-2

1	BN	(braun)
2	WH	(weiß)
3	BU	(blau)
4	BK	(schwarz)

Veröffentlichungsdatum: 2019-11-25 10:13 Ausgabedatum: 2019-11-25 218551_ger.xml

Beachten Sie „Allgemeine Hinweise zu Pepperl+Fuchs-Produktinformationen“.

Technische Daten**Einzelkomponenten**

Sender	OBE10M-18GM60-RT-S-V1
Empfänger	OBE10M-18GM60-RT-E4-V1

Allgemeine Daten

Betriebsreichweite	0 ... 10 m
Einstellbereich	0 ... 10000 mm
Referenzobjekt	Empfänger
Lichtsender	rote , 660 nm
Lichtart	Rotlicht 660 nm
Lichtfleckdurchmesser	ca. 600 mm bei Reichweite 10 m
Fremdlichtgrenze	10000 Lux

Anzeigen/Bedienelemente

Betriebsanzeige	LED grün (Sender)
Funktionsanzeige	Duo-LED, gelb/grün gelb: Schaltzustand grün: Betriebsspannung EIN blinkend: instabiler Bereich
Bedienelemente	Empfindlichkeitseinsteller

Elektrische Daten

Betriebsspannung	U_B	10 ... 30 V DC , class 2
Welligkeit		10 %
Leerlaufstrom	I_0	≤ 25 mA (je Gerät)
Bereitschaftsverzug	t_v	≤ 25 ms

Ausgang

Schaltungsart	hell-/dunkelschaltend elektronisch umschaltbar	
Signalausgang	1 NPN-Ausgang, kurzschlussfest, verpolsicher, offener Kollektor	
Schaltspannung	max. 30 V DC	
Schaltstrom	max. 100 mA	
Spannungsfall	U_d	≤ 2,5 V
Schaltfrequenz	f	500 Hz
Ansprechzeit		1 ms

Konformität

Produktnorm	EN 60947-5-2
-------------	--------------

Normenkonformität

Normen 2	UL 508
----------	--------

Umgebungsbedingungen

Umgebungstemperatur	-25 ... 55 °C (-13 ... 131 °F)
Lagertemperatur	-40 ... 70 °C (-40 ... 158 °F)

Mechanische Daten

Schutzart	IP67
Anschluss	Gerätestecker M12 x 1, 4-polig
Material	
Gehäuse	Messing, vernickelt
Lichtaustritt	PC
Masse	45 g je Gerät

Zulassungen und Zertifikate

UL-Zulassung	cULus Listed, Type 1 enclosure
CCC-Zulassung	Produkte, deren max. Betriebsspannung ≤36 V ist, sind nicht zulassungspflichtig und daher nicht mit einer CCC-Kennzeichnung versehen.
Zulassungen	CE, cULus Listed 57M3 (nur in Verbindung mit UL Class 2 Spannungsversorgung; Type 1 enclosure)

Zubehör**CPZ18B03**

Montagehilfe mit Taumeleinrichtung

BF 18

Befestigungsflansch, 18 mm

BF 18-F

Befestigungsflansch aus Kunststoff, 18 mm

BF 5-30

Universal-Montagehalterung für zylindrischen Sensoren mit 5 ... 30 mm Durchmesser

V1-G-2M-PUR

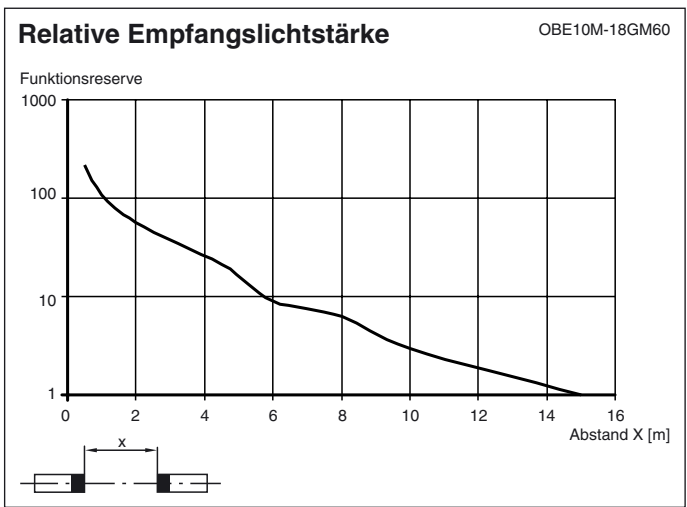
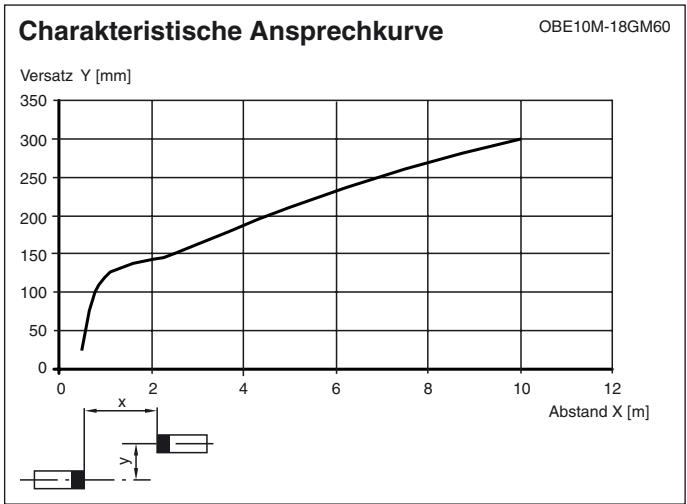
Kabeldose, M12, 4-polig, PUR-Kabel

V1-W-2M-PUR

Kabeldose, M12, 4-polig, PUR-Kabel

Weiteres Zubehör finden Sie im Internet unter www.pepperl-fuchs.com

Kurven/Diagramme



Veröffentlichungsdatum: 2019-11-25 10:13 Ausgabedatum: 2019-11-25 218551_ger.xml

Beachten Sie „Allgemeine Hinweise zu Pepperl+Fuchs-Produktinformationen“.