



Referencia de pedido

OBE10M-18GM60-RT-SE4-V1

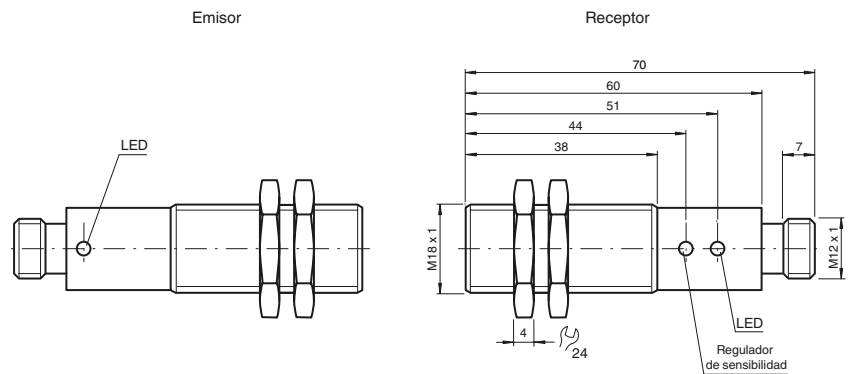
Sensor fotoeléctrico de barrera, unidireccional

con conector macho M12 x 1, 4 polos

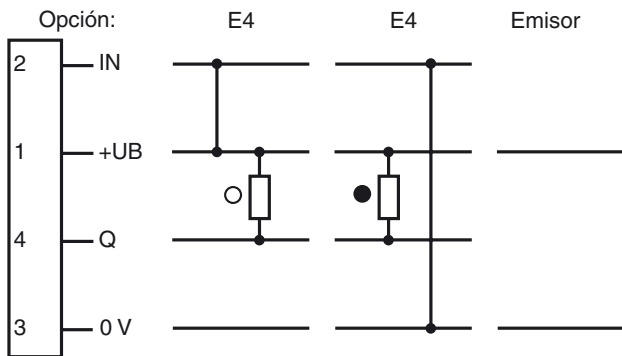
Características

- Indicación por LED Dual en color
- Conmutación claro/oscurο, programable por cableado
- Regulador de sensibilidad para la adaptación óptima a la aplicación
- Grado de protección IP67
- Carcasa metálica, robusta, tipo cilíndrico M18 x 1

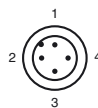
Dimensiones



Conexión eléctrica



Fijación de acordar



Color del conductor según EN 60947-5-2

- 1 | BN
- 2 | WH
- 3 | BU
- 4 | BK

Fecha de publicación: 2019-11-25 10:13 Fecha de edición: 2019-11-25 21:8551_spa.xml

Datos técnicos

Componentes del sistema		
Emisor		OBE10M-18GM60-RT-S-V1
Receptor		OBE10M-18GM60-RT-E4-V1
Datos generales		
Distancia útil operativa		0 ... 10 m
Rango de ajuste		0 ... 10000 mm
Objeto de referencia		receptor
Emisor de luz		rojo , 660 nm
Tipo de luz		luz roja 660 nm
Diámetro del haz de luz		aprox. 600 mm en rango de detección 10 m
Límite de luz extraña		10000 Lux
Elementos de indicación y manejo		
Indicación de trabajo		LED verde (Emisor)
Indicación de la función		LED Dual, amarillo/verde amarillo: Estado de conmutación verde: Tensión de trabajo ON parpadeo: Rango inestable
Elementos de mando		Regulador de sensibilidad
Datos eléctricos		
Tensión de trabajo	U_B	10 ... 30 V CC , Clase 2
Rizado		10 %
Corriente en vacío	I_0	≤ 25 mA (por aparato)
Retardo a la disponibilidad	t_v	≤ 25 ms
Salida		
Tipo de conmutación		Conmutación claro/oscurito conmutable electrónicamente
Señal de salida		1 salida NPN, prot. ctra. cortocircuito, prot. ctra. inversión de polaridad, colector abierto
Tensión de conmutación		máx. 30 V CC
Corriente de conmutación		máx. 100 mA
Caída de tensión	U_d	$\leq 2,5$ V
Frecuencia de conmutación	f	500 Hz
Tiempo de respuesta		1 ms
Conformidad		
Norma del producto		EN 60947-5-2
Conformidad con la normativa		
Estándar 2		UL 508
Condiciones ambientales		
Temperatura ambiente		-25 ... 55 °C (-13 ... 131 °F)
Temperatura de almacenaje		-40 ... 70 °C (-40 ... 158 °F)
Datos mecánicos		
Grado de protección		IP67
Conexión		Conec. macho M12 x 1, 4 polos
Material		
Carcasa		latón, niquelado
Salida de luz		PC
Masa		45 g por aparato
Autorizaciones y Certificados		
Autorización UL		cULus Listed, Type 1 enclosure
Autorización CCC		Los productos cuya tensión de trabajo máx. ≤ 36 V no llevan el marcado CCC, ya que no requieren aprobación.
Certificados		CE, cULus Listed 57M3 (sólo en conexión con alimentación de tensión UL Clase 2; Type 1 enclosure)

Accesorios

CPZ18B03
Ayuda de montaje con dispositivo oscilante

BF 18
Brida de fijación, 18 mm

BF 18-F
Adaptador de montaje de plástico, 18 mm

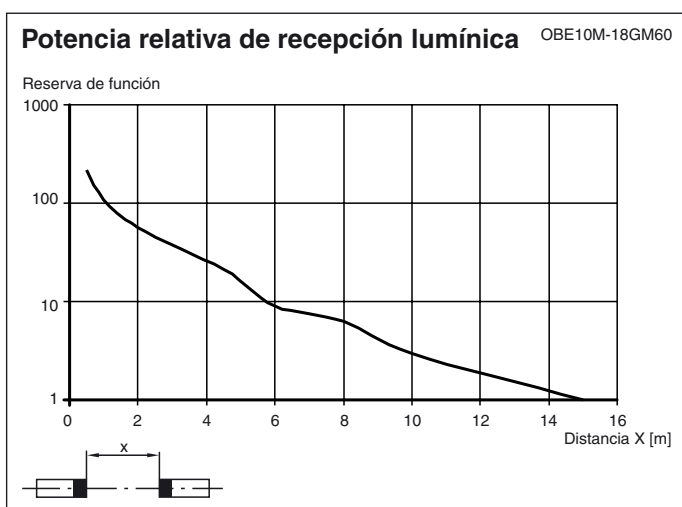
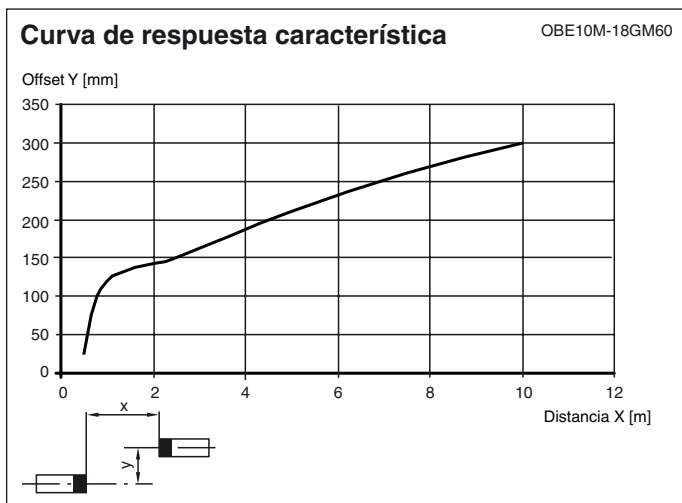
BF 5-30
Ayudas de montaje universal para sensores cilíndricos con diámetro 5 ... 30 mm

V1-G-2M-PUR
Conector hembra, M12, 4 polos, cable PUR

V1-W-2M-PUR
Conector hembra, M12, 4 polos, cable PUR

Pueden encontrarse otros accesorios en www.pepperl-fuchs.com

Curvas/Diagramas



Fecha de publicación: 2019-11-25 10:13 Fecha de edición: 2019-11-25 21:8551_spa.xml

Consulte "Notas generales sobre la información de los productos de Pepperl+Fuchs".

Pepperl+Fuchs Group
www.pepperl-fuchs.com

EE. UU.: +1 330 486 0001
fa-info@us.pepperl-fuchs.com

Alemania: +49 621 776 1111
fa-info@de.pepperl-fuchs.com

Singapur: +65 6779 9091
fa-info@sg.pepperl-fuchs.com