



Marque de commande

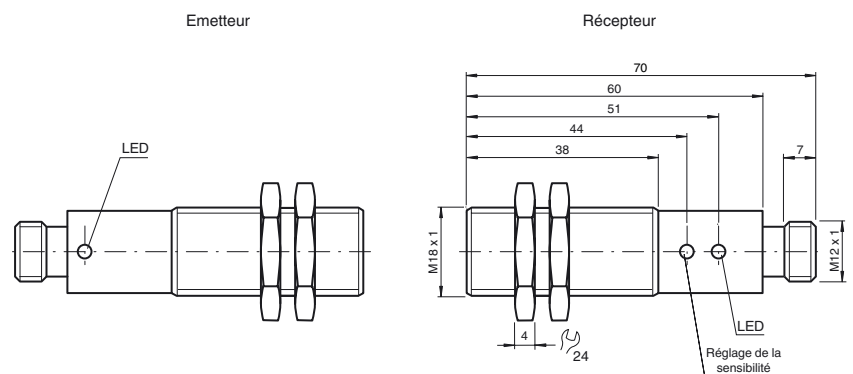
OBE10M-18GM60-RT-SE5-V1

Cellule en mode barrage
avec connecteur M12 x 1, 4 broches

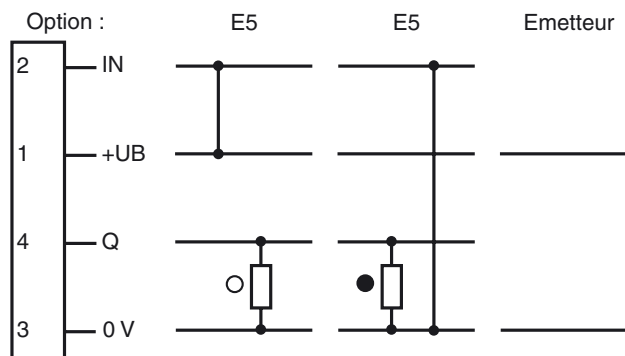
Caractéristiques

- LED bicolore
- Commutation "clair/foncé", programmable par câblage
- Réglage de la sensibilité pour une adaptation optimale à l'application
- Degré de protection IP67
- Boîtier métallique robuste de forme cylindrique M18 x 1

Dimensions

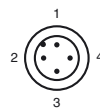


Raccordement électrique



- = commutation "claire"
- = commutation "foncé"

Brochage



Couleur des fils selon EN 60947-5-2

1	BN
2	WH
3	BU
4	BK

Caractéristiques techniques

Composants du système

Emetteur	OBE10M-18GM60-RT-S-V1
Récepteur	OBE10M-18GM60-RT-E5-V1

Caractéristiques générales

Domaine de détection d'emploi	0 ... 10 m
Domaine de réglage	0 ... 10000 mm
Cible de référence	récepteur
Emetteur de lumière	rouges , 660 nm
Type de lumière	lumière rouge 660 nm
Diamètre de la tache lumineuse	env. 600 mm pour un domaine de la portée de 10 m
Limite de la lumière ambiante	10000 Lux

Éléments de visualisation/réglage

Indication fonctionnement	LED verte (émetteur)
Visual. état de commutation	LED bicolore jaune/verte jaune : état de commutation verte : tension d'emploi ON clignotante : plage instable
Éléments de contrôle	Réglage de la sensibilité

Caractéristiques électriques

Tension d'emploi	U_B	10 ... 30 V CC , classe 2
Ondulation		10 %
Consommation à vide	I_0	≤ 25 mA (par appareil)
Retard à la disponibilité	t_v	≤ 25 ms

Sortie

Mode de commutation	commutation électronique "clair/foncé"	
Sortie signal	1 sortie PNP, protégée contre les courts-circuits et l'inversion de polarité, collecteur ouvert	
Tension de commutation	max. 30 V CC	
Courant de commutation	max. 100 mA	
Chute de tension	U_d	$\leq 2,5$ V
Fréquence de commutation	f	500 Hz
Temps d'action	1 ms	

Conformité

Norme produit	EN 60947-5-2
---------------	--------------

Conformité aux normes

Normes 2	UL 508
----------	--------

Conditions environnementales

Température ambiante	-25 ... 55 °C (-13 ... 131 °F)
Température de stockage	-40 ... 70 °C (-40 ... 158 °F)

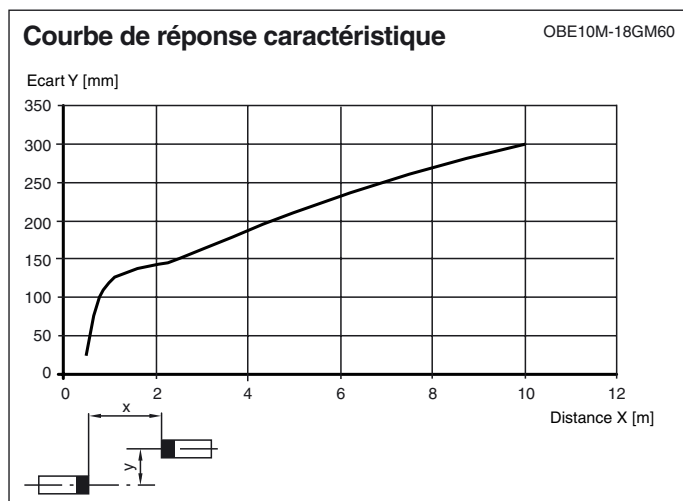
Caractéristiques mécaniques

Degré de protection	IP67
Raccordement	connecteur M12 x 1, 4 broches
Matériau	
Boîtier	laiton nickelé
Sortie optique	PC
Masse	45 g par appareil

Agréments et certificats

Agrément UL	cULus Listed, Type 1 enclosure
agrément CCC	Les produits dont la tension de service est ≤ 36 V ne sont pas soumis à cette homologation et ne portent donc pas le marquage CCC.
Agréments	CE, cULus Listed 57M3 (uniquement en liaison avec alimentation en tension UL Class 2; Type 1 enclosure)

Courbes/Diagrammes



Accessories

CPZ18B03

Aide de montage avec dispositif de culbutage

BF 18

bride de fixation, 18 mm

BF 18-F

Bride de montage en plastique, 18 mm

BF 5-30

Support de montage universel pour capteurs cylindriques avec un diamètre de 5 ... 30 mm

V1-G-2M-PUR

Connecteur femelle, M12, 4 pôles, câble PUR

V1-W-2M-PUR

Connecteur femelle, M12, 4 pôles, câble PUR

Vous trouverez de plus amples informations sur www.pepperl-fuchs.com

