



Referencia de pedido

OBE10M-18GM60-RT-SE5-V1

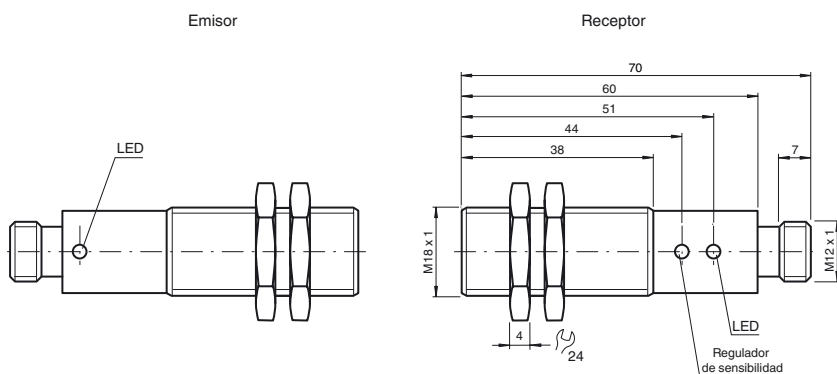
Sensor fotoeléctrico de barrera, unidireccional

con conector macho M12 x 1, 4 polos

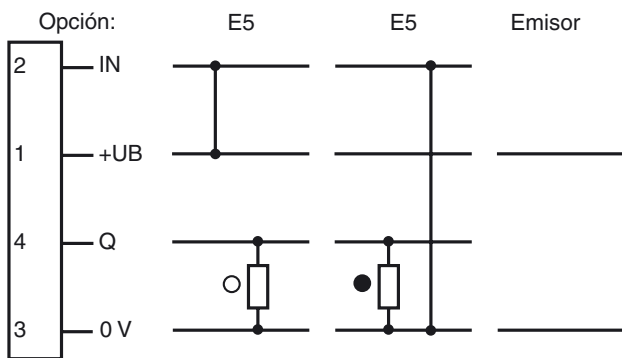
Características

- Indicación por LED Dual en color
- Conmutación claro/oscuro, programable por cableado
- Regulador de sensibilidad para la adaptación óptima a la aplicación
- Grado de protección IP67
- Carcasa metálica, robusta, tipo cilíndrico M18 x 1

Dimensiones

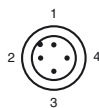


Conexión eléctrica



○ = conmutación claro
● = conmutación oscuro

Fijación de acordar



Color del conductor según EN 60947-5-2

- 1 | BN
- 2 | WH
- 3 | BU
- 4 | BK

Fecha de publicación: 2019-11-25 10:14 Fecha de edición: 2019-11-25 21:8553_spa.xml

Datos técnicos

Componentes del sistema

Emisor	OBE10M-18GM60-RT-S-V1
Receptor	OBE10M-18GM60-RT-E5-V1

Datos generales

Distancia útil operativa	0 ... 10 m
Rango de ajuste	0 ... 10000 mm
Objeto de referencia	receptor
Emisor de luz	rojo , 660 nm
Tipo de luz	luz roja 660 nm
Diámetro del haz de luz	aprox. 600 mm en rango de detección 10 m
Límite de luz extraña	10000 Lux

Elementos de indicación y manejo

Indicación de trabajo	LED verde (Emisor)
Indicación de la función	LED Dual, amarillo/verde amarillo: Estado de conmutación verde: Tensión de trabajo ON parpadeo: Rango inestable
Elementos de mando	Regulador de sensibilidad

Datos eléctricos

Tensión de trabajo	U_B	10 ... 30 V CC , Clase 2
Rizado		10 %
Corriente en vacío	I_0	≤ 25 mA (por aparato)
Retardo a la disponibilidad	t_v	≤ 25 ms

Salida

Tipo de conmutación	Conmutación claro/oscuro conmutable electrónicamente	
Señal de salida	1 salida PNP, prot. ctra. cortocircuito, prot. ctra. inversión de polaridad, colector abierto	
Tensión de conmutación	máx. 30 V CC	
Corriente de conmutación	máx. 100 mA	
Caída de tensión	U_d	$\leq 2,5$ V
Frecuencia de conmutación	f	500 Hz
Tiempo de respuesta		1 ms

Conformidad

Norma del producto	EN 60947-5-2
--------------------	--------------

Conformidad con la normativa

Estándar 2	UL 508
------------	--------

Condiciones ambientales

Temperatura ambiente	-25 ... 55 °C (-13 ... 131 °F)
Temperatura de almacenaje	-40 ... 70 °C (-40 ... 158 °F)

Datos mecánicos

Grado de protección	IP67
Conexión	Conec. macho M12 x 1, 4 polos
Material	
Carcasa	latón, niquelado
Salida de luz	PC
Masa	45 g por aparato

Autorizaciones y Certificados

Autorización UL	cULus Listed, Type 1 enclosure
Autorización CCC	Los productos cuya tensión de trabajo máx. ≤ 36 V no llevan el marcado CCC, ya que no requieren aprobación.
Certificados	CE, cULus Listed 57M3 (sólo en conexión con alimentación de tensión UL Clase 2; Type 1 enclosure)

Accesorios

CPZ18B03

Ayuda de montaje con dispositivo oscilante

BF 18

Brida de fijación, 18 mm

BF 18-F

Adaptador de montaje de plástico, 18 mm

BF 5-30

Ayudas de montaje universal para sensores cilíndricos con diámetro 5 ... 30 mm

V1-G-2M-PUR

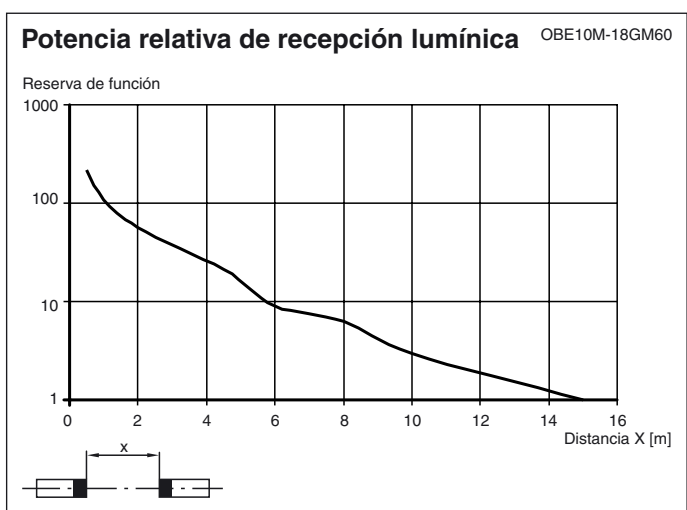
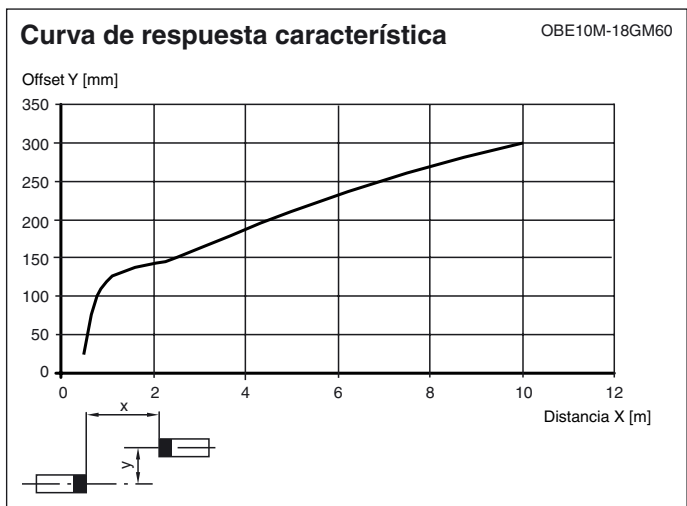
Conector hembra, M12, 4 polos, cable PUR

V1-W-2M-PUR

Conector hembra, M12, 4 polos, cable PUR

Pueden encontrarse otros accesorios en www.pepperl-fuchs.com

Curvas/Diagramas



Fecha de publicación: 2019-11-25 10:14 Fecha de edición: 2019-11-25 21:8553_spa.xml

Consulte "Notas generales sobre la información de los productos de Pepperl+Fuchs".

Pepperl+Fuchs Group
www.pepperl-fuchs.com

EE. UU.: +1 330 486 0001
fa-info@us.pepperl-fuchs.com

Alemania: +49 621 776 1111
fa-info@de.pepperl-fuchs.com

Singapur: +65 6779 9091
fa-info@sg.pepperl-fuchs.com