



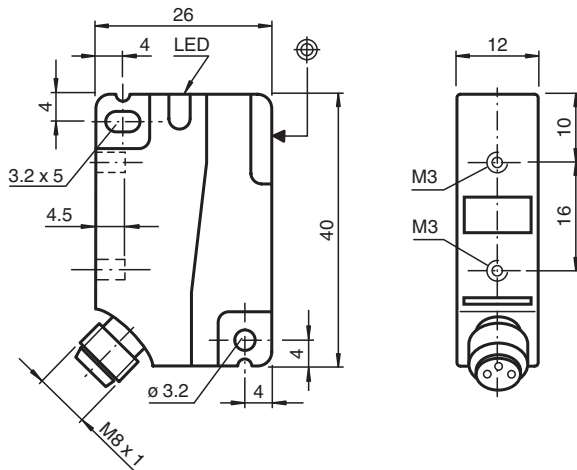
Sensor indutivo

NBB4-F1-E0-V3-Y218696

■ Série Básica



Dimensões



Dados técnicos

| Dados gerais | | |
|---|-------|-------------------------------------|
| Função de comutação | | Normalmente aberto (NA) |
| Tipo de saída | | NPN |
| Intervalo de comutação | s_n | 4 mm |
| Montagem | | nivelado |
| Polaridade de saída | | DC |
| Intervalo seguro de comutação | s_a | 0 ... 3,24 mm |
| Factor de redução r_{AI} | | 0,4 |
| Factor de redução r_{Cu} | | 0,45 |
| Factor de redução $r_{1,4301}$ | | 0,8 |
| Factor de redução r_{Ms} | | 0,55 |
| Tipo de saída | | de 3 fios |
| Dados característicos | | |
| Tensão de funcionamento | U_B | 10 ... 30 V |
| Frequência de comutação | f | 0 ... 1400 Hz |
| Histerese | H | tip.5% |
| Protecção contra as inversões da polaridade | | protecção contra polaridade inversa |

Data de publicação: 2023-12-08 Data de emissão: 2023-12-08 : 218696_por.pdf

Consulte as "Notas Gerais sobre as informações de produto da Pepperl+Fuchs".

Grupo Pepperl+Fuchs
www.pepperl-fuchs.com

EUA.: +1 330 486 0001
fa-info@us.pepperl-fuchs.com

Alemanha: +49 621 776 1111
fa-info@de.pepperl-fuchs.com

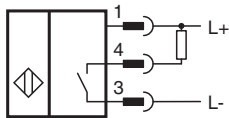
Singapura: +65 6779 9091
fa-info@sg.pepperl-fuchs.com

PEPPERL+FUCHS

Dados técnicos

| | | |
|--|-----------|--|
| Protecção contra curto-circuito | | cíclico |
| Queda de tensão | U_d | $\leq 2,5$ V |
| Tensão de isolamento de medição | U_{BIS} | 60 V |
| Corrente de funcionamento | I_L | 0 ... 250 mA |
| Corrente residual | I_r | 0 ... 0,01 mA tipo 0,1 μ A com 25 °C |
| Corrente reactiva | I_0 | ≤ 15 mA |
| Indicação do estado de comutação | | LED, amarelo |
| Conformidade de directivas e normas | | |
| Conformidade-padrão | | |
| Padrões | | EN 60947-5-2:2007 IEC 60947-5-2:2007 |
| Autorizações certificados | | |
| Classe de protecção | | II |
| Tensão de isolamento de medição | U_i | 60 V |
| Resistência de tensão transitória de medição | U_{imp} | 800 V |
| Autorização UL | | cULus Listed, General Purpose |
| Condições ambiente | | |
| Temperatura ambiente | | -25 ... 70 °C (-13 ... 158 °F) |
| Dados mecânicos | | |
| Tipo de saída | | Plugue do aparelho M8 x 1, 3 pinos |
| Material da caixa | | PA |
| Superfície frontal | | PA |
| Grau de protecção | | IP67 |
| Binário dos parafusos de fixação | | Rosca M3 máx: 1,1 Nm |

Conexão



Atribuição de conexão



Fios cores de acordo com a EN 60947-5-2

| | |
|---|----|
| 1 | BN |
| 3 | BU |
| 4 | BK |