



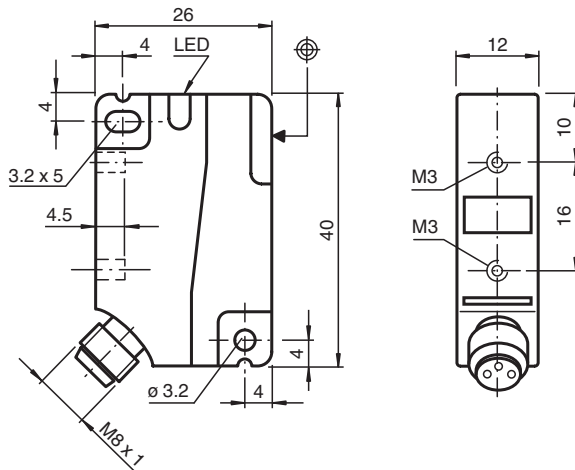
# Sensor inductivo

## NBB4-F1-E0-V3-Y218696

■ Serie base



### Dimensiones



### Datos técnicos

Datos generales		
Función de conmutación		Normalmente abierto (NA)
Tipo de salida		NPN
Distancia de conmutación de medición	$s_n$	4 mm
Instalación		enrasado
Polaridad de salida		CC
Distancia de conmutación asegurada	$s_a$	0 ... 3,24 mm
Factor de reducción $r_{AI}$		0,4
Factor de reducción $r_{Cu}$		0,45
Factor de reducción $r_{1,4301}$		0,8
Factor de reducción $r_{Ms}$		0,55
Tipo de salida		3-hilos
Datos característicos		
Tensión de trabajo	$U_B$	10 ... 30 V
Frecuencia de conmutación	$f$	0 ... 1400 Hz
Histéresis	$H$	típ. 5%
Protección contra la inversión de polaridad		protegido

Fecha de publicación: 2023-12-08 Fecha de edición: 2023-12-08 : 218696\_spa.pdf

Consulte "Notas generales sobre la información de los productos de Pepperl+Fuchs".

Pepperl+Fuchs Group  
www.pepperl-fuchs.com

EE. UU.: +1 330 486 0001  
fa-info@us.pepperl-fuchs.com

Alemania: +49 621 776 1111  
fa-info@de.pepperl-fuchs.com

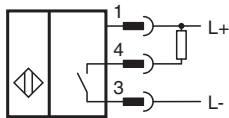
Singapur: +65 6779 9091  
fa-info@sg.pepperl-fuchs.com

**PF** PEPPERL+FUCHS

## Datos técnicos

Protección contra cortocircuito		sincronizado
Caída de tensión	$U_d$	$\leq 2,5 \text{ V}$
Tensión nominal de aislamiento	$U_{BIS}$	60 V
Corriente de trabajo	$I_L$	0 ... 250 mA
Corriente residual	$I_r$	0 ... 0,01 mA tip. 0,1 $\mu\text{A}$ a 25 °C
Corriente en vacío	$I_0$	$\leq 15 \text{ mA}$
Indicación del estado de conmutación		LED, amarillo
<b>Conformidad con Normas y Directivas</b>		
Conformidad con la normativa		
Estándares		EN 60947-5-2:2007 IEC 60947-5-2:2007
<b>Autorizaciones y Certificados</b>		
Clase de protección		II
Tensión nominal de aislamiento	$U_i$	60 V
Resistencia de tensión de impacto de medición	$U_{imp}$	800 V
Autorización UL		cULus Listed, General Purpose
<b>Condiciones ambientales</b>		
Temperatura ambiente		-25 ... 70 °C (-13 ... 158 °F)
<b>Datos mecánicos</b>		
Tipo de conexión		Conector macho M8 x 1, 3 polos
Material de la carcasa		PA
Superficie frontal		PA
Grado de protección		IP67
Momento de apriete de los tornillos de fijación		Rosca M3 max: 1,1 Nm

## Conexión



## Asignación de conexión



Color del conductor según EN 60947-5-2

1	BN
3	BU
4	BK