

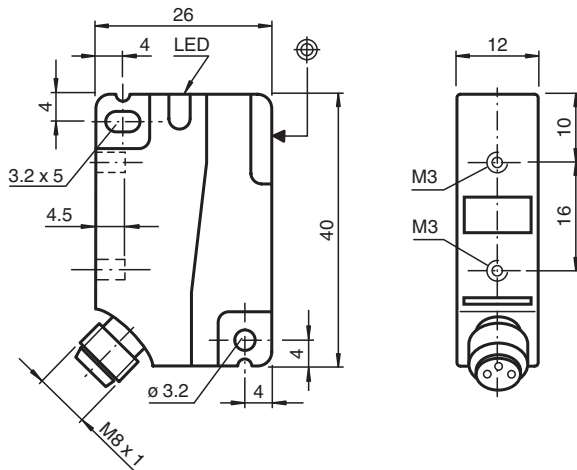


## Sensore induttivo NBB4-F1-E2-V3-Y218699

■ Linea base



### Dimensioni



### Dati tecnici

Dati generali		
Funzione di commutazione		Normalmente aperto (NA)
Tipo di uscita		PNP
Distanza di comando misura	$s_n$	4 mm
Montaggio incorporato		incorporabile
Polarità d'uscita		DC
Distanza di comando sicura	$s_a$	0 ... 3,24 mm
Fattore di riduzione $r_{AI}$		0,4
Fattore di riduzione $r_{Cu}$		0,45
Fattore di riduzione $r_{1.4301}$		0,8
Fattore di riduzione $r_{Ms}$		0,55
Tipo di uscita		3-fili
Dati specifici		
Tensione di esercizio	$U_B$	10 ... 30 V
Frequenza di commutazione	$f$	0 ... 1400 Hz
Isteresi	$H$	tip. 5%
Protezione da scambio di polarità		polarità protetta

Data di edizione: 2023-12-08 Data di stampare: 2023-12-08 : 218699\_ita.pdf

Consultate "Note generali relative alle informazioni sui prodotti Pepperl+Fuchs".

Pepperl+Fuchs Group  
www.pepperl-fuchs.com

USA: +1 330 486 0001  
fa-info@us.pepperl-fuchs.com

Germania: +49 621 776 1111  
fa-info@de.pepperl-fuchs.com

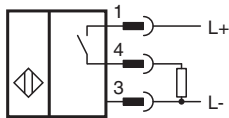
Singapore: +65 6779 9091  
fa-info@sg.pepperl-fuchs.com

**pf** PEPPERL+FUCHS

## Dati tecnici

Protezione da cortocircuito	a fasi	
Caduta di tensione	$U_d$	$\leq 2,5$ V
Tensione nominale isolamento	$U_{BIS}$	60 V
Corrente di esercizio	$I_L$	0 ... 250 mA
Corrente residua	$I_r$	0 ... 0,01 mA tipico 0,1 $\mu$ A a 25 °C
Corrente in assenza di carico	$I_0$	$\leq 15$ mA
Display stato elettrico	LED, giallo	
<b>Conformità agli standard e alle direttive</b>		
Standard di conformità		
Norme	EN 60947-5-2:2007 IEC 60947-5-2:2007	
<b>Omologazioni e certificati</b>		
Classe di protezione	II	
Tensione nominale isolamento	$U_i$	60 V
Resistenza nominale alla tensione impulsiva	$U_{imp}$	800 V
omologazione UL	cULus Listed, General Purpose	
<b>Condizioni ambientali</b>		
Temperatura ambiente	-25 ... 70 °C (-13 ... 158 °F)	
<b>Dati meccanici</b>		
Tipo di collegamento	Connettore a spina (M8 x 1), 3 poli	
Materiale della scatola	PA	
Superficie anteriore	PA	
Grado di protezione	IP67	
Coppia serraggio viti di fissaggio	Filettatura M3 max.: 1,1 Nm	

## Collegamento



## Assegnazione collegamento



Colori dei conduttori secondo la EN 60947-5-2

1	BN
3	BU
4	BK