



Cellule en mode détection directe

RL31-8-2500-IR/59/73c/136

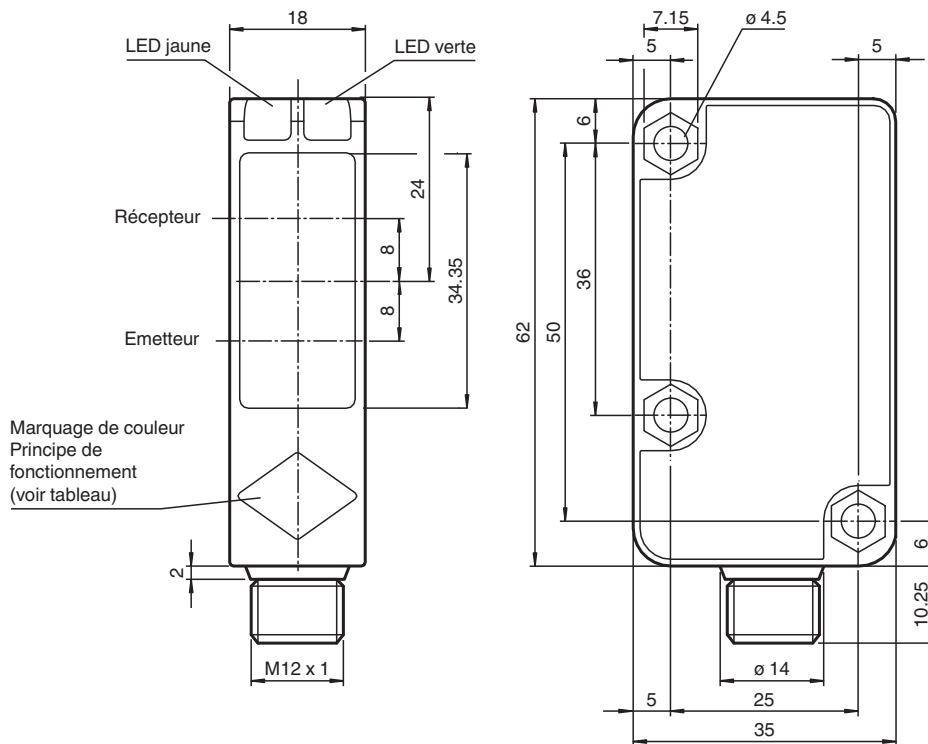


- LED de visualisation visible à distance
- Sortie push-pull de haute puissance
- Boîtier stable et compact
- Classe de protection II

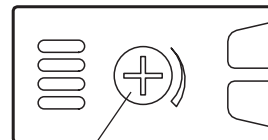
Cellule en mode détection directe, boîtier en plastique, plage de détection réglable de 2 500 mm, lumière infrarouge, obscurité activée, 2 sorties push-pull, fiche M12



Dimensions



principe de fonctionnement	couleur
Cellule en mode reflex avec filtre polarisant	verte
Cellule en mode reflex sans filtre polarisant	bleu
Cellule énergétique en mode détection directe	blanc
Cellule en mode barrage	gris
Cellule en mode détection directe avec élimination de l'arrière-plan	rouge



Réglage de la sensibilité

Données techniques

Caractéristiques générales

Domaine de détection 0 ... 2500 mm réglable

Date de publication: 2023-10-13 Date d'édition: 2023-10-13 : 218711_fra.pdf

Reportez-vous aux « Remarques générales sur les informations produit de Pepperl+Fuchs ».

Groupe Pepperl+Fuchs
www.pepperl-fuchs.com

États-Unis : +1 330 486 0001
fa-info@us.pepperl-fuchs.com

Allemagne : +49 621 776 1111
fa-info@de.pepperl-fuchs.com

Singapour : +65 6779 9091
fa-info@sg.pepperl-fuchs.com

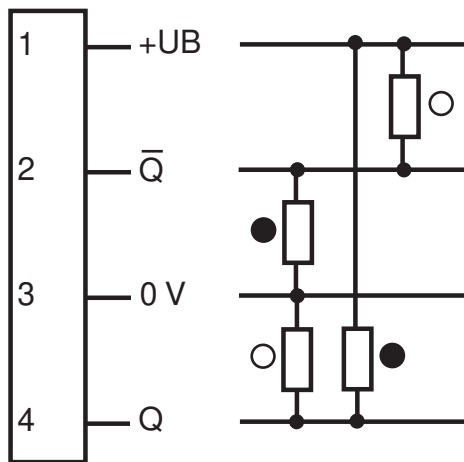
PF PEPPERL+FUCHS

Données techniques

Cible de référence		blanc standard 200 mm 200 mm
Emetteur de lumière		IREDD
Type de lumière		infrarouge, lumière modulée , 850 nm
Filtre polarisant		non
Diamètre de la tache lumineuse		env. 50 mm pour une distance de 2,5 m
Angle d'ouverture		2 °
Limite de la lumière ambiante		50000 Lux ; selon EN 60947-5-2
Eléments de visualisation/réglage		
Indication fonctionnement		LED verte : Alimentation (sous tension)
Visual. état de commutation		LED jaune : allumée si le récepteur est éclairé
Eléments de contrôle		réglage du domaine de détection
Caractéristiques électriques		
Tension d'emploi	U_B	10 ... 30 V CC , classe 2
Ondulation		10 %
Consommation à vide	I_0	≤ 20 mA
Sortie		
Mode de commutation		commutation "foncé"
Sortie signal		2 sorties push-pull, protégées contre les courts-circuits et l'inversion de polarité
Tension de commutation		max. 30 V CC
Courant de commutation		max. 100 mA
Chute de tension	U_d	≤ 1,5 V
Fréquence de commutation	f	≤ 500 Hz
Temps d'action		≤ 1 ms
Conformité		
Norme produit		EN 60947-5-2
Agréments et certificats		
Classe de protection		II , tension assignée d'isolement ≤ 250 V C.A. pour le degré de pollution 1-2 selon CEI 60664-1 isolation de base entre la boucle de sortie et la boucle d'entrée selon EN 50178, tension assignée d'isolement 240 V C.A.
Agrément UL		cULus Listed, Class 2 Power Source, Type 1 enclosure
agrément CCC		Les produits dont la tension de service est ≤36 V ne sont pas soumis à cette homologation et ne portent donc pas le marquage CCC.
Conditions environnementales		
Température ambiante		-30 ... 55 °C (-22 ... 131 °F)
Température de stockage		-40 ... 70 °C (-40 ... 158 °F)
Caractéristiques mécaniques		
Largeur du boîtier		18 mm
Hauteur du boîtier		62 mm
Profondeur du boîtier		35 mm
Degré de protection		IP67
Raccordement		connecteur M12 x 1, 4 broches
Matériau		
Boîtier		Polycarbonate
Sortie optique		PMMA
Masse		25 g

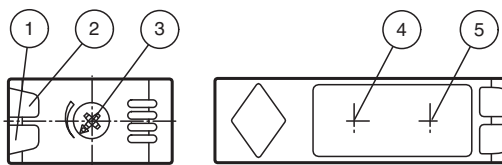
Affectation des broches

Option :



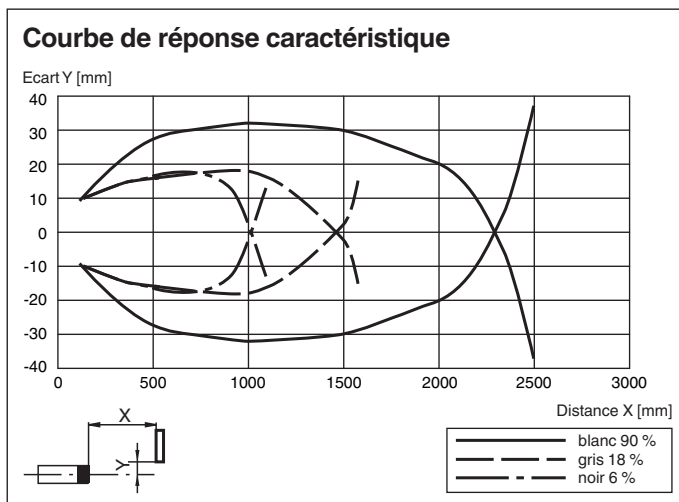
- = commutation "claire"
- = commutation "forcé"

Assemblage



1	Indicateur d'état	vert
2	Affichage des signaux	jaune
3	Réglage du domaine de détection	
4	Emetteur	
5	Récepteur	

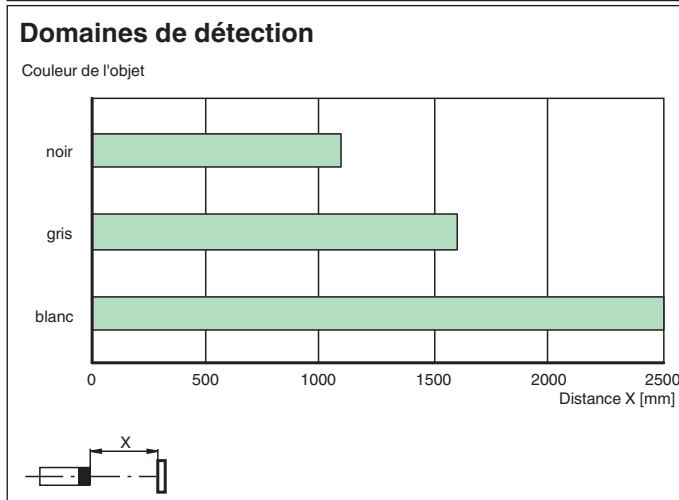
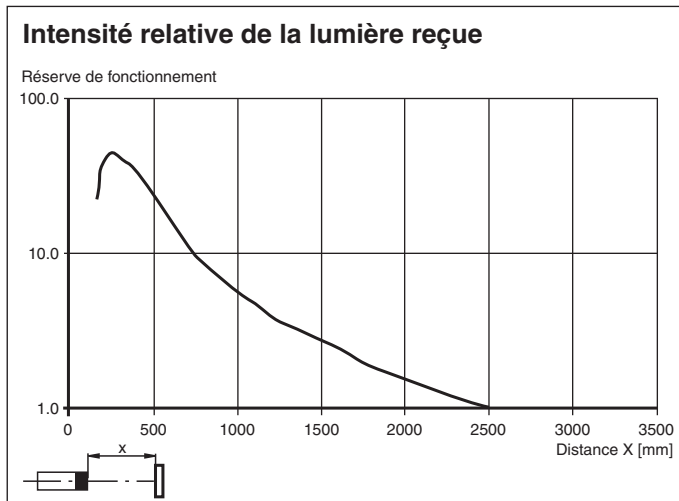
Courbe caractéristique



Date de publication: 2023-10-13 Date d'édition: 2023-10-13 : 218711_fra.pdf

Reportez-vous aux « Remarques générales sur les informations produit de Pepperl+Fuchs ».

Courbe caractéristique



Accessoires

	OMH-RL31-01	Équerre de fixation
	OMH-RL31-02	Support de montage étroit
	OMH-RL31-03	Support de montage étroit
	OMH-RL31-04	support de montage sur une barre ronde \varnothing 12 mm ou sur une tôle (épaisseur 1,5 ... 3mm)
	OMH-RL31-05	Équerre de fixation pour montage sur surfaces planes avec 2 vis M4
	OMH-RL31-06	Support de montage en acier inoxydable avec demi-collier réglable sur le côté
	V1-G-2M-PUR	Cordon femelle monofilaire droit M12 à codage A, 4 broches, câble PUR gris
	V1-W-2M-PUR	Cordon femelle monofilaire coudé M12 à codage A, 4 broches, câble PUR gris