



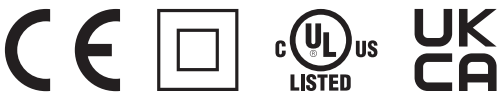
# Sensor fotoeléctrico de detección directa

## RL31-8-2500-IR/59/73c/136

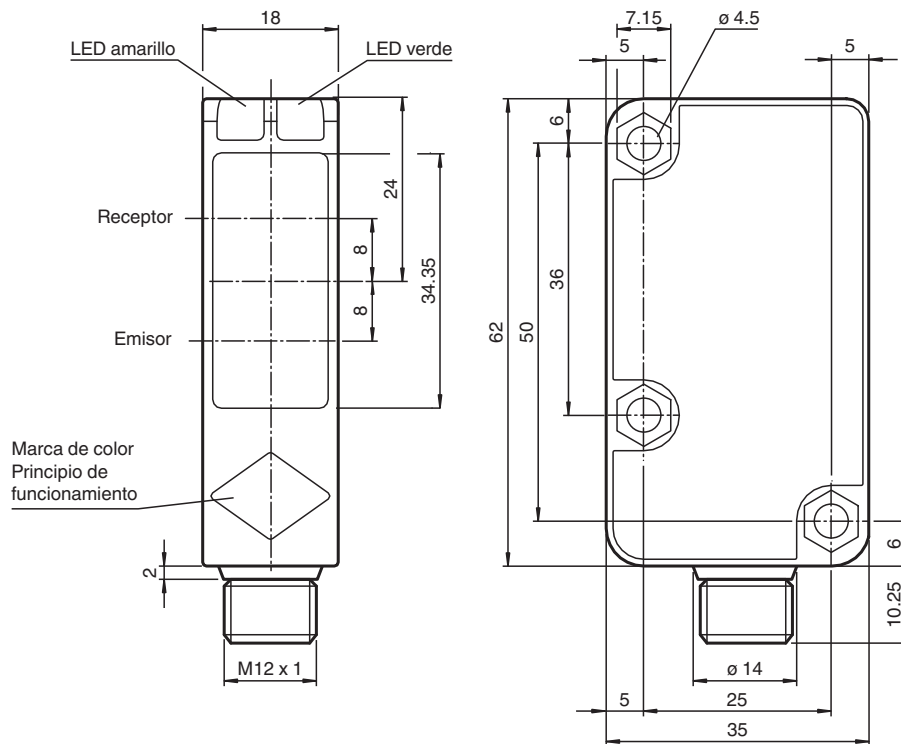


- LED Display visible ampliamente
- Salida de contrafase potente
- Carcasa compacta y estable
- Clase de protección II

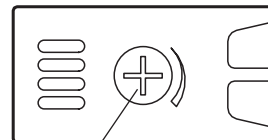
Sensor fotoeléctrico de detección directa, carcasa de plástico, rango de detección ajustable de 2500 mm, luz infrarroja, modo oscuro, 2 salidas push-pull, conector M12



### Dimensiones



Principio de funcionamiento	color
Barrera óptica de reflexión con filtro polarizado	verde
Barrera óptica de reflexión sin filtro polarizado	azul
Sensor de detección directa energética	blanco
Sensor fotoeléctrico de barrera, unidireccional	gris
Sensor óptico de detección directa con supresión de fondo	rojo



Regulador de sensibilidad

### Datos técnicos

#### Datos generales

Rango de detección 0 ... 2500 mm ajustable

Fecha de publicación: 2023-10-13 Fecha de edición: 2023-10-13 : 218711\_spa.pdf

Consulte "Notas generales sobre la información de los productos de Pepperl+Fuchs".

Pepperl+Fuchs Group  
www.pepperl-fuchs.com

EE. UU.: +1 330 486 0001  
fa-info@us.pepperl-fuchs.com

Alemania: +49 621 776 1111  
fa-info@de.pepperl-fuchs.com

Singapur: +65 6779 9091  
fa-info@sg.pepperl-fuchs.com

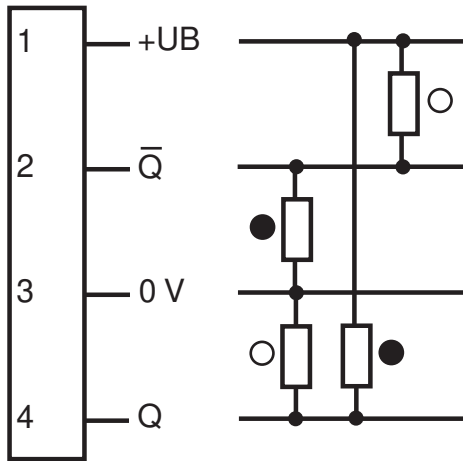
**PEPPERL+FUCHS**

## Datos técnicos

Objeto de referencia		blanco estándar 200 mm 200 mm
Emisor de luz		IREDD
Tipo de luz		Infrarrojo, luz alterna , 850 nm
Polifiltro		no
Diámetro del haz de luz		aprox. 50 mm a una distancia de 2,5 m
Ángulo de apertura		2 °
Límite de luz extraña		50000 Lux ; según EN 60947-5-2
<b>Elementos de indicación y manejo</b>		
Indicación de trabajo		LED verde: Red on (Power on)
Indicación de la función		LED amarillo, se enciendo si el receptor recibe luz
Elementos de mando		Regulador del rango de detección
<b>Datos eléctricos</b>		
Tensión de trabajo	$U_B$	10 ... 30 V CC , Clase 2
Rizado		10 %
Corriente en vacío	$I_0$	$\leq 20$ mA
<b>Salida</b>		
Tipo de conmutación		conmutación oscuro
Señal de salida		2 salidas de contrafase, protegidas contra cortocircuitos, contra la inversión de la polaridad
Tensión de conmutación		máx. 30 V CC
Corriente de conmutación		máx. 100 mA
Caída de tensión	$U_d$	$\leq 1,5$ V
Frecuencia de conmutación	$f$	$\leq 500$ Hz
Tiempo de respuesta		$\leq 1$ ms
<b>Conformidad</b>		
Norma del producto		EN 60947-5-2
<b>Autorizaciones y Certificados</b>		
Clase de protección		II , Tensión de aislamiento de medición $\leq 250$ V CA con grado de ensuciamiento 1-2 según IEC 60664-1 Circuito de salida aislado del circuito de entrada según EN50178, Tensión de aislamiento de medición 240 V CA
Autorización UL		cULus Listed, Class 2 Power Source, Type 1 enclosure
Autorización CCC		Los productos cuya tensión de trabajo máx. $\leq 36$ V no llevan el marcado CCC, ya que no requieren aprobación.
<b>Condiciones ambientales</b>		
Temperatura ambiente		-30 ... 55 °C (-22 ... 131 °F)
Temperatura de almacenaje		-40 ... 70 °C (-40 ... 158 °F)
<b>Datos mecánicos</b>		
Anchura de la carcasa		18 mm
Altura de la carcasa		62 mm
Profundidad de la carcasa		35 mm
Grado de protección		IP67
Conexión		Conec. macho M12 x 1, 4 polos
Material		
Carcasa		Policarbonato
Salida de luz		PMMA
Masa		25 g

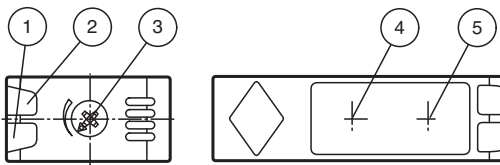
**Asignación de conexión**

Opción:



- = conmutación claro
- = conmutación oscuro

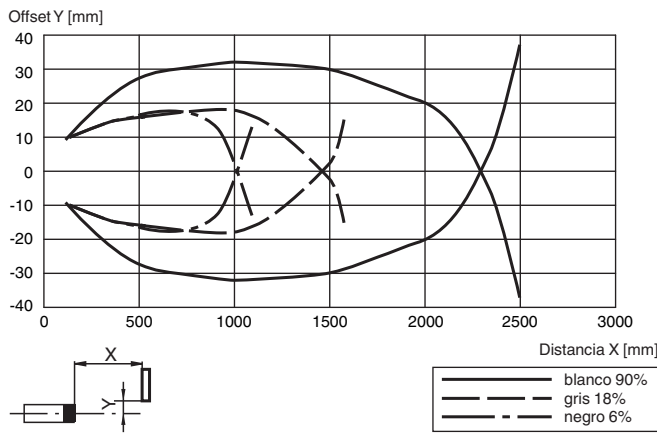
**Montaje**



1	Indicador de funcionamiento	verde
2	Indicador de señal	amarillo
3	Regulador del rango de detección	
4	Emisor	
5	Receptor	

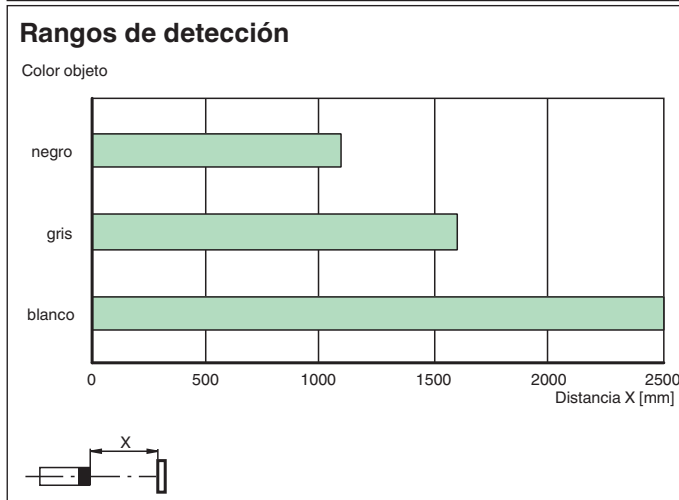
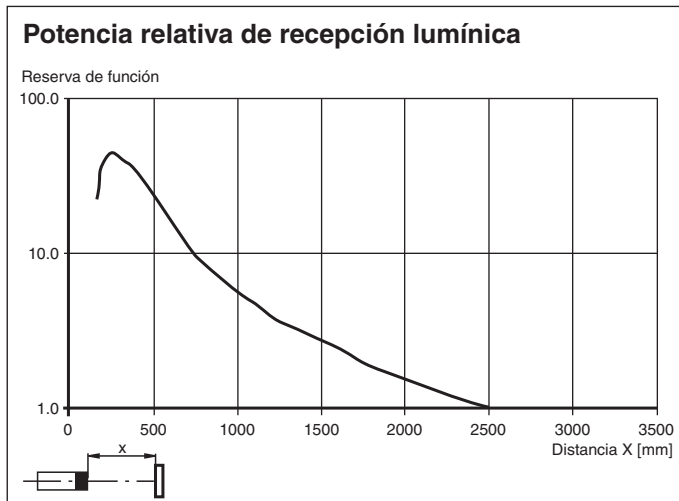
**Curva de características**

Curva de respuesta característica



Fecha de publicación: 2023-10-13 Fecha de edición: 2023-10-13 : 218711\_spa.pdf

## Curva de características



## Accesorios

	<b>OMH-RL31-01</b>	Angulo de fijación
	<b>OMH-RL31-02</b>	Abrazadera de montaje estrecha
	<b>OMH-RL31-03</b>	Abrazadera de montaje estrecha
	<b>OMH-RL31-04</b>	Ayuda de montaje para en barra cilíndrica $\varnothing 12\text{mm}$ o latón (grosor 1,5 ... 3mm)
	<b>OMH-RL31-05</b>	Abrazadera de montaje para el montaje en superficies planas con 2 tornillos M4
	<b>OMH-RL31-06</b>	Abrazadera de montaje de acero inoxidable con fijación ajustable en el lateral
	<b>V1-G-2M-PUR</b>	Juego de cables hembra con una terminación M12 recta con codificación A, 4 pines, cable PUR gris
	<b>V1-W-2M-PUR</b>	Juego de cables hembra con una terminación M12 en ángulo con codificación A, 4 pines, cable PUR gris

Fecha de publicación: 2023-10-13 Fecha de edición: 2023-10-13 : 218711\_spa.pdf