



Marque de commande

ML6-54-F/110/115a

Cellule en mode reflex
câble avec M8x1 connecteur, 3 broches

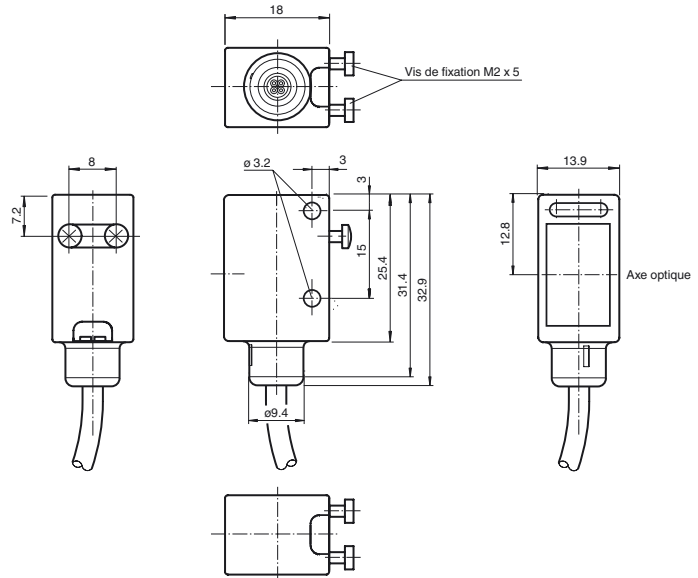
Caractéristiques

- Détecteur de précision pour applications standard
- Conception miniature avec options de montage variées très robustes
- Détection efficace des objets jusqu'à 0 mm : aucune zone morte
- petit spot lumineux intense
- Option de montage sur l'arrière pour un montage facile sans équerre de fixation
- Version inviolable car aucun réglage possible

Information produit

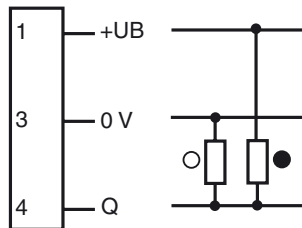
La série ML6 se caractérise par une conception standard robuste et puissante dans un boîtier miniature. Le boîtier offre le niveau de protection IP67/IP69K et inclut une lentille de classe alimentaire, des DEL hautement visibles ainsi que des inserts métalliques solides pour le montage. Des détecteurs inviolables et réglables équipés d'une double sortie push-pull sont disponibles. Ils disposent d'une limite de luminosité ambiante élevée. Les réfléchissements en provenance de l'arrière-plan sont éliminés. Le petit point lumineux net, incroyablement petit, et le délai de réponse rapide permettent d'obtenir une précision de commutation maximale sur les bords des objets. Les sources de lumière rouge bien visibles facilitent l'alignement. Le dispositif très performant de suppression de l'arrière-plan pour une mise au point fixe est une fonction très utile. Les détecteurs sont adaptés à la détection d'objets précis et garantissent un grand nombre d'applications.

Dimensions



Raccordement électrique

Option :

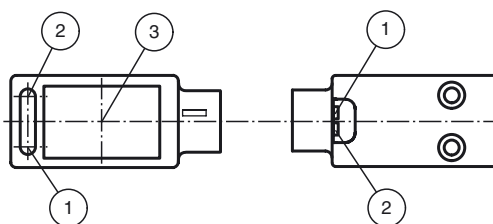


- = commutation "claire"
- = commutation "forcé"

Brochage



Éléments de visualisation/réglage



1	Indication fonctionnement	verte
2	Signal de détection	jaune
3	Axe optique	

Date de publication: 2015-04-09 10:34 Date d'édition: 2015-04-09 21:8716_fra.xml

Caractéristiques techniques**Caractéristiques générales**

Domaine de détection d'emploi	0 ... 5 m
Distance du réflecteur	0 ... 5 m
Domaine de détection limite	6 m
Cible de référence	réflecteur H85-2
Émetteur de lumière	LED
Type de lumière	rouge, lumière modulée , 660 nm
Filtre polarisant	oui
Ecart angulaire	max. $\pm 1^\circ$
Diamètre de la tache lumineuse	env. 40 mm pour un domaine de la portée de 1 m
Angle total du faisceau	1,7 °
Limite de la lumière ambiante	
Lumière constante	40000 Lux
Lumière alternante	5000 Lux

Valeurs caractéristiques pour la sécurité fonctionnelle

MTTF _d	980 a
Durée de mission (T _M)	20 a
Couverture du diagnostic (DC)	0 %

Éléments de visualisation/réglage

Indication fonctionnement	LED verte, allumée en permanence Power on , indication de sous-tension : LED verte clignotante (env. 0,8 Hz) , court-circuit : LED verte clignotante (env. 4 Hz)
Visual. état de commutation	LED jaune : état de commutation ; réserve de fonction

Caractéristiques électriques

Tension d'emploi	U _B	10 ... 30 V DC
Ondulation		max. 10 %
Consommation à vide	I ₀	< 20 mA pour 24 V C.C.

Sortie

Mode de commutation	commutation "clair"	
Sortie signal	1 sortie push-pull, protégées contre les courts-circuits/inversion de polarité	
Tension de commutation	max. 30 V DC	
Courant de commutation	max. 100 mA	
Chute de tension	U _d	$\leq 2,5$ V DC
Fréquence de commutation	f	1 kHz
Temps d'action		500 μ s

Conditions environnementales

Température ambiante	-20 ... 60 °C (-4 ... 140 °F)
Température de stockage	-20 ... 75 °C (-4 ... 167 °F)

Caractéristiques mécaniques

Degré de protection	IP67 / IP69K
Raccordement	câble 200 mm avec connecteur M8x1, 3 broches
Matériau	
Boîtier	ABS
Sortie optique	PMMA
Câble	PUR
Masse	env. 15 g

conformité de normes et de directives

Conformité aux normes	
Norme produit	EN 60947-5-2:2007 IEC 60947-5-2:2007
Tenue aux chocs et aux vibrations	CEI/EN 60068, demi sinus, 40 g pour chaque direction X, Y et Z
Résistance aux vibrations	IEC / EN 60068-2-6, sinus, 10 - 2000 Hz, 10 g pour chaque direction X, Y et Z

Agréments et certificats

Agrément UL	cULus Listed
agrément CCC	Les produits dont la tension de service est ≤ 36 V ne sont pas soumis à cette homologation et ne portent donc pas le marquage CCC.

Accessories**OMH-4.1**

Fourche pour capteurs

OMH-ML6

Equerre de fixation

OMH-ML6-U

Equerre de fixation

OMH-ML6-Z

Equerre de fixation

OMH-11-02 Aperture-V-H 0.5 mm

Le diaphragme à fente peut être fixé pour détecter les très petites pièces

OMH-11-04 Aperture-V-H 1.0 mm

Le diaphragme à fente peut être fixé pour détecter les très petites pièces

OMH-11-06 Aperture-V-H 1.5 mm

Le diaphragme à fente peut être fixé pour détecter les très petites pièces

OMH-11-08 Aperture-V-H 2.0 mm

Le diaphragme à fente peut être fixé pour détecter les très petites pièces

V3-GM-5M-PUR

Prise câble, M8, 3 pôles, câble PUR

V3-WM-5M-PUR

Prise câble, M8, 3 pôles, câble PUR

REF-H85-2

Réflecteur, rectangulaire 84.5 mm x 84.5 mm, trous de fixation

REF-C110-2Réflecteur, rond \varnothing 84 mm, centré trous de fixation**REF-H60**

Réflecteur, rectangulaire 40.5 mm x 60 mm, trous de fixation

REF-VR10

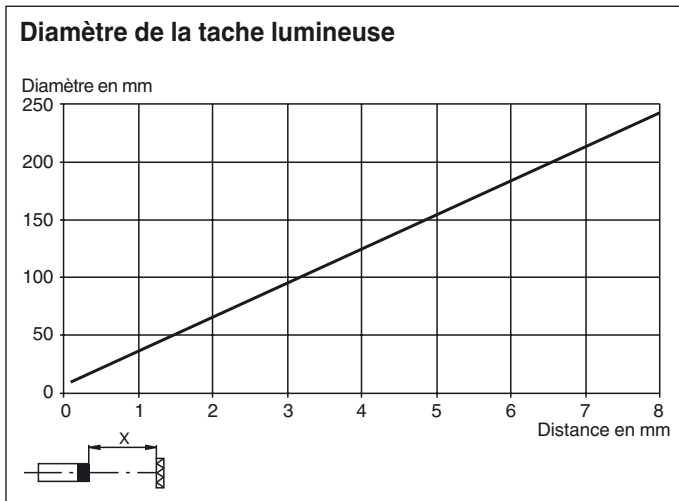
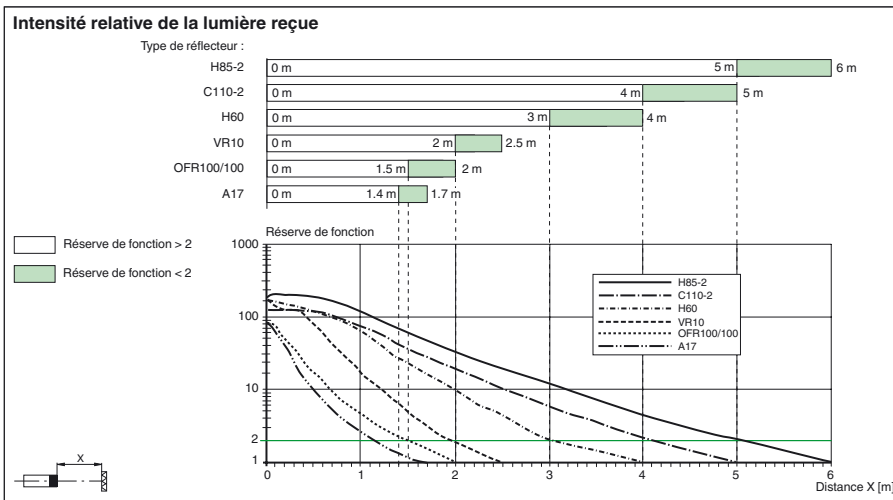
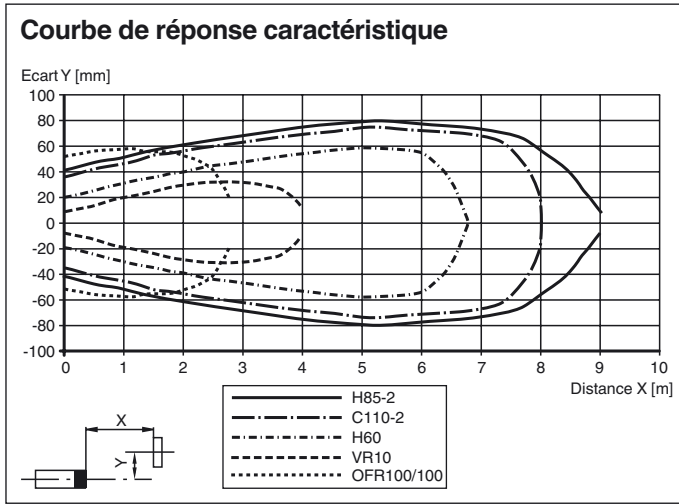
Réflecteur, rectangulaire 60 mm x 19 mm, trous de fixation

OFR-100/100

Film réflecteur 100 mm x 100 mm

REF-A17Réflecteur, rond \varnothing 20.5 mm, adhésifVous trouverez de plus amples informations sur www.pepperl-fuchs.com

Courbes/Diagrammes



Orientation de l'obturateur

Date de publication: 2015-04-09 10:34 Date d'édition: 2015-04-09 21:87:16_fra.xml

Lors de la mise en place de l'obturateur, veillez à ce que le disque de détection soit parfaitement recouvert par l'obturateur noir.

