



Bestellbezeichnung

ML6-54-F/110/115a

Reflexions-Lichtschanke

Festkabel mit Stecker M8 x 1, 3-polig

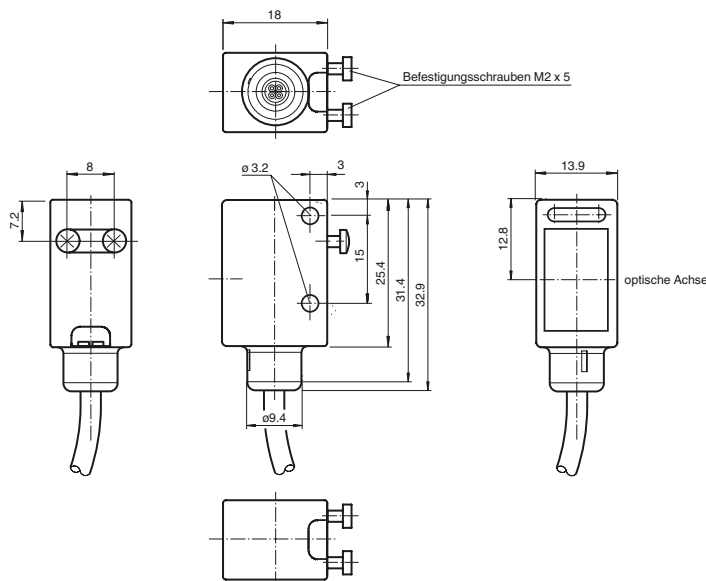
Merkmale

- Präziser Sensor für Standardanwendungen
- Miniatur-Bauform mit sehr robusten und vielfältigen Befestigungsmöglichkeiten
- Objekte bis 0 mm sicher detektierbar - kein Blindbereich
- Kleiner, scharfer Lichtfleck
- Rückwärtige Befestigungsmöglichkeit für einfache Montage ohne Haltewinkel
- Manipulationssichere Version da keine Einstellmöglichkeiten

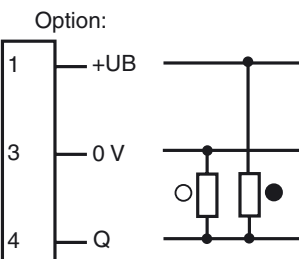
Produktinformation

Die Serie ML6 kennzeichnet eine robuste, leistungsfähige und universelle Standardbauform im Miniaturgehäuse. Das Gehäuse bietet IP67/IP69K, eine lebensmittelechte Kunststoffscheibe, rundum sichtbare Anzeige LEDs sowie robuste Vollmetalleinsätze zur Montage. Verfügbar sind einstellbare sowie manipulations sichere Sensoren mit zweifachem Gegentaktausgang. Die Sensoren sind Fremdlichtunempfindlich. Mögliche Reflexionen aus dem Hintergrund werden unterdrückt. Der ungewöhnlich kleine, scharfe Lichtfleck und die kurze Ansprechzeit ermöglicht höchste Schaltpräzision auf Objektkanten. Gut sichtbare rote Lichtquellen erleichtern das Ausrichten. Besonders zu erwähnen sind die leistungsfähigen Fix-Fokus Hintergrundaussblender. Die Sensoren eignen sich zur präzisen Objekterkennung und eröffnet weite Applikationsfelder.

Abmessungen



Elektrischer Anschluss

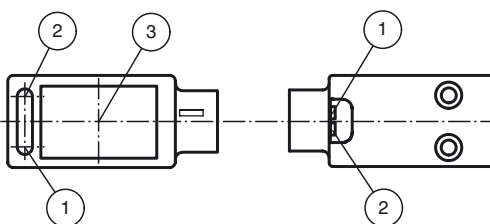


- = Hellschaltung
- = Dunkelschaltung

Pinbelegung



Anzeigen/Bedienelemente



1	Betriebsanzeige	grün
2	Signalanzeige	gelb
3	Optische Achse	

Veröffentlichungsdatum: 2015-04-09 10:34 Ausgabedatum: 2015-04-09 21:18:16_ger.xml

Technische Daten**Allgemeine Daten**

Betriebsreichweite	0 ... 5 m
Reflektorabstand	0 ... 5 m
Grenzreichweite	6 m
Referenzobjekt	Reflektor H85-2
Lichtsender	LED
Lichtart	rot, Wechsellicht , 660 nm
Polarisationsfilter	ja
Winkelabweichung	max. $\pm 1^\circ$
Lichtfleckdurchmesser	ca. 40 mm bei Reichweite 1 m
Öffnungswinkel	1,7 °
Fremdlichtgrenze	
Gleichlicht	40000 Lux
Wechsellicht	5000 Lux

Kenndaten funktionale Sicherheit

MTTF _d	980 a
Gebrauchsdauer (T _M)	20 a
Diagnosedeckungsgrad (DC)	0 %

Anzeigen/Bedienelemente

Betriebsanzeige	LED grün, statisch leuchtend Power on , Unterspannungsanzeige: LED grün pulsierend (ca. 0,8 Hz) , Kurzschluss : LED grün blinkend (ca. 4 Hz)
Funktionsanzeige	LED gelb: Schaltzustand ; Funktionsreserve

Elektrische Daten

Betriebsspannung	U _B	10 ... 30 V DC
Welligkeit		max. 10 %
Leerlaufstrom	I ₀	< 20 mA bei 24 V DC

Ausgang

Schaltungsart		hellschaltend
Signalausgang		1 Gegentaktausgang, kurzschlussfest, verpolgeschützt
Schaltspannung		max. 30 V DC
Schaltstrom		max. 100 mA
Spannungsfall	U _d	$\leq 2,5$ V DC
Schaltfrequenz	f	1 kHz
Ansprechzeit		500 μ s

Umgebungsbedingungen

Umgebungstemperatur	-20 ... 60 °C (-4 ... 140 °F)
Lagertemperatur	-20 ... 75 °C (-4 ... 167 °F)

Mechanische Daten

Schutzart	IP67 / IP69K
Anschluss	Festkabel 200 mm mit Stecker M8 x 1, 3-polig
Material	
Gehäuse	ABS
Lichtaustritt	PMMA
Kabel	PUR
Masse	ca. 15 g

Normen- und Richtlinienkonformität

Normenkonformität	
Produktnorm	EN 60947-5-2:2007 IEC 60947-5-2:2007
Schock- und Stoßfestigkeit	IEC / EN 60068, Halb-Sinus, 40 g je X, Y und Z Richtung
Vibrationsfestigkeit	IEC / EN 60068-2-6, Sinus, 10 - 2000 Hz, 10 g je X, Y und Z Richtung

Zulassungen und Zertifikate

UL-Zulassung	cULus Listed
CCC-Zulassung	Produkte, deren max. Betriebsspannung ≤ 36 V ist, sind nicht zulassungspflichtig und daher nicht mit einer CCC-Kennzeichnung versehen.

Zubehör**OMH-4.1**

Klemmkörper

OMH-ML6

Haltewinkel

OMH-ML6-U

Haltewinkel

OMH-ML6-Z

Haltewinkel

OMH-11-02 Aperture-V-H 0.5 mm

Aufklebbare Schlitzblende zur Kleinstteilerkennung

OMH-11-04 Aperture-V-H 1.0 mm

Aufklebbare Schlitzblende zur Kleinstteilerkennung

OMH-11-06 Aperture-V-H 1.5 mm

Aufklebbare Schlitzblende zur Kleinstteilerkennung

OMH-11-08 Aperture-V-H 2.0 mm

Aufklebbare Schlitzblende zur Kleinstteilerkennung

V3-GM-5M-PUR

Kabeldose, M8, 3-polig, PUR-Kabel

V3-WM-5M-PUR

Kabeldose, M8, 3-polig, PUR-Kabel

REF-H85-2

Reflektor, rechteckig 84.5 mm x 84.5 mm, Befestigungsbohrungen

REF-C110-2Reflektor, rund \varnothing 84 mm, Befestigungsbohrung mittig**REF-H60**

Reflektor, rechteckig 40.5 mm x 60 mm, Befestigungsbohrungen

REF-VR10

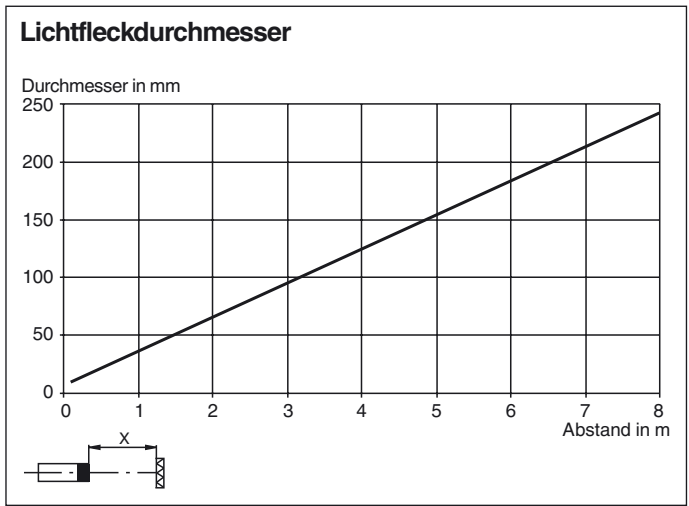
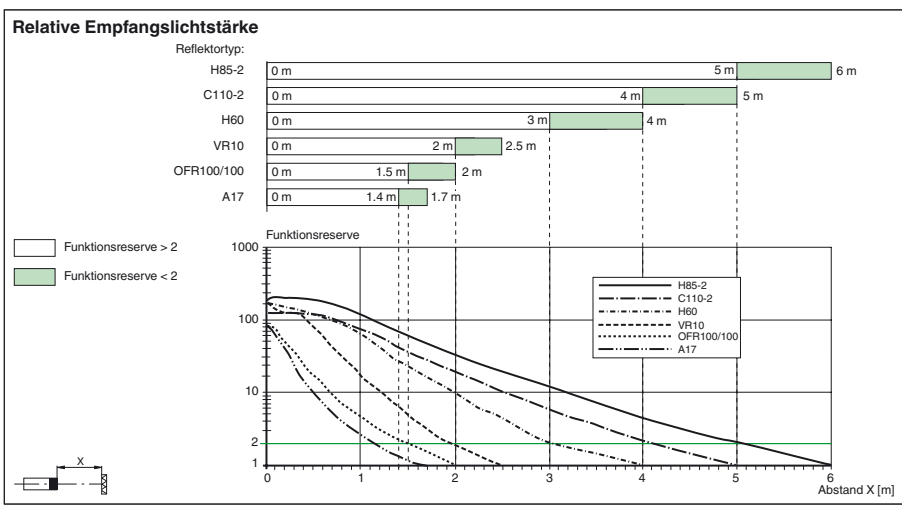
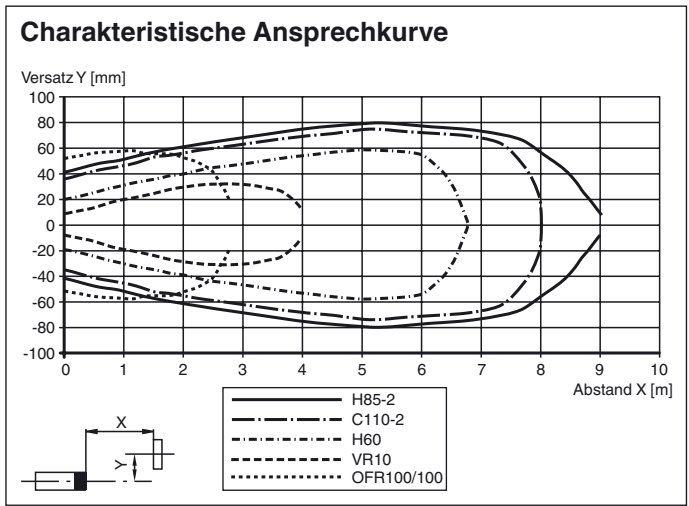
Reflektor, rechteckig 60 mm x 19 mm, Befestigungsbohrungen

OFR-100/100

Reflexionsfolie 100 mm x 100 mm

REF-A17Reflektor, rund \varnothing 20.5 mm, selbstklebendWeiteres Zubehör finden Sie im Internet unter www.pepperl-fuchs.com

Kurven/Diagramme



Veröffentlichungsdatum: 2015-04-09 10:34 Ausgabedatum: 2015-04-09 21:18:16 _ger.xml

Blendenorientierung

Bei dem Aufbringen der Blende darauf achten, dass die Sensorscheibe mit der schwarzen Blende exakt deckungsgleich ist.

